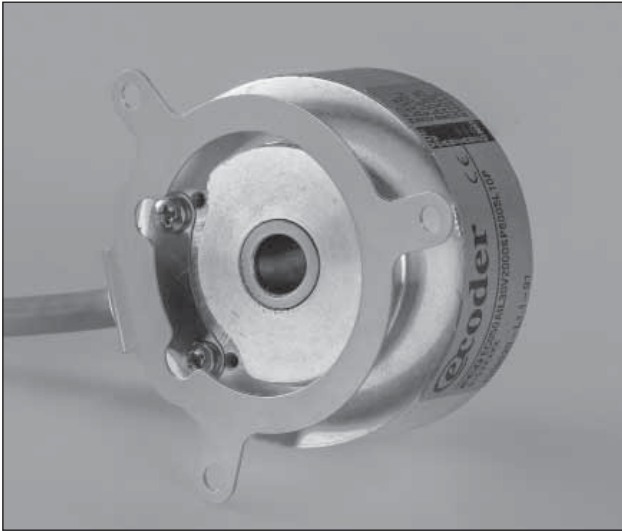


eCO 50 A I

Encoder Incrementale / Incremental Encoder



- **Uscita: Line Drive, Push-Pull**
- **Output: Line Driver, Push-Pull**
- **Alimentazione da 5 a 30 V DC**
- **Power supply from 5 to 30 V DC**
- **Albero in Acciaio INOX**
- **INOX shaft**
- **Custodia in Metallo**
- **Metal case**

- Risoluzioni standard fino a 1024 ppr
- Standard resolution up to 1024 ppr
- Frequenza operativa fino a 105 KHz
- Max frequency up to 105 K Hz
- Velocità di rotazione fino a 6000 rpm
- Maximun Speed up to 6000 rpm
- Grado di protezione fino a IP65
- Enclosure rating up to IP65
- Uscita cavo radiale
- Radial output cable



* SU RICHIESTA

Impulsi giro Standard / Standard pulse per revolution

100 - 200 - 256 - 360 - 400 - 500 - 1000 - 1024

Electronica / Electronic interface

Alimentazione <i>Power supply</i>	5..30 V DC (Protetta / Protected)
Corrente di carico <i>Max load current</i>	20 mA
Assorbimento <i>Energy consumption</i>	600 mW
Elettronica uscita <i>Output interface</i>	Push-Pull - Line Driver
Frequenza operativa <i>Max Frequency</i>	105 K Hz
Direzione conteggio <i>Counter direction</i>	Fase A in anticipo / leads Fase B (Oraria / Clockwise)
Risoluzione <i>Standard Resolution</i>	Da 100 a 1024 ppr
Compatibilità EMC <i>EMC compatibility</i>	IEC 61000-6-2, IEC 61000-6-4

Conessioni / Connection

Descrizione / Description	Cavo / Cable
+V DC	Red
0 V	Black
Ch. A	Green
Ch. A\	Brown
Ch. B	Yellow
Ch. B\	Orange
Ch. Z	Blue
Ch. Z\	White
shild	shild

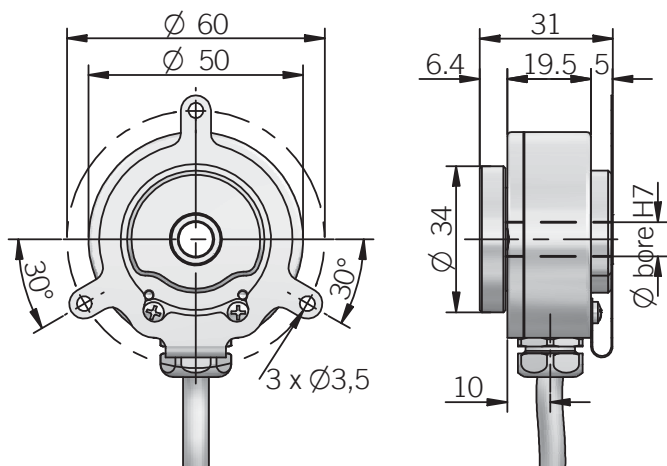
Meccanica / Mechanical

Diametro albero <i>Shaft diameter</i>	ø 6 / 8 / 9,52 (3/8) / 10 mm
Grado di protezione <i>Enclosure rating</i>	IP65 (IEC 60529)
Velocità massima <i>Maximun Speed</i>	6000 rpm
Coppia serraggio ghiera <i>Loking ring torque</i>	1 Nm max
Shock	50 G, 11 ms (IEC 60068-2-27)
Momento d'inerzia <i>Inertia</i>	0,5 x 10 ⁻⁶ Kg m ²
Vibrazioni <i>Vibration</i>	10 G, 10..2000 Hz (IEC 60068-2-6)
Corpo <i>Body materials</i>	Alluminio / Aluminum EN-AW 2011
Albero <i>Shaft materials</i>	Acciaio INOX / Stainless steel 1.4305 / AISI 303
Custodia <i>Case materials</i>	Metallo / Metal
Cuscinetti <i>Bearings</i>	2 Cuscinetti a sfera 2 ball bearings
Durata cuscinetti <i>Bearings life</i>	10 ⁹ Rivoluzioni 10 ⁹ Revolutions
Temp. Operativa <i>Work temperature</i>	Da -40° C a +100° C
Temp. Stoccaggio <i>Store temperature</i>	Da -40° C a +100° C
Peso / Weight	150 g

eco 50 A I

Encoder Incrementale / Incremental Encoder

Disegni tecnici / Technical drawing



eco 50 A I

Encoder Incrementale / Incremental Encoder

Codice di ordinazione / Ordering code

eco	50	A	I	P	30V	XXXXX	S	P8 005	L	6	A	-	0000
------------	-----------	----------	----------	----------	------------	--------------	----------	---------------	----------	----------	----------	----------	-------------

