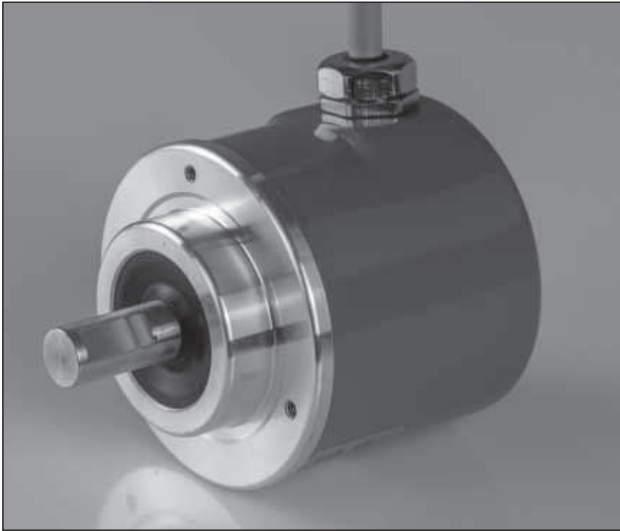


# eco 58 A I

## Encoder Incrementale / Incremental Encoder

REFLECTION  
TECHNOLOGY

Encoder Incrementali  
Incremental Encoder



- **Elettronica Universale: Line Drive, Push-Pull, NPN**
- **Universal Interface: Line Driver, Push-Pull, NPN**
- **Multitensione: da 5 a 30 V DC**
- **Universal Power supply: from 5 to 30 V DC**
- **Albero in Acciaio INOX**
- **INOX shaft**
- **Custodia in Metallo**
- **Metal case**

- Risoluzioni standard fino a 24000 ppr
- Standard resolution up to 24000 ppr
- Frequenza operativa fino a 300 K Hz
- Max frequency up to 300 K Hz
- Velocità di rotazione fino a 6000 rpm
- Maximun Speed up to 6000 rpm
- Grado di protezione fino a IP66
- Enclosure rating up to IP66
- Uscita cavo radiale o assiale
- Radial or Axial output cable



\* SU RICHIESTA

### Elettronica / Electronic interface

Alimentazione <i>Power supply</i>	5..30 V DC (Protetta / Protected)
Corrente di carico <i>Max load current</i>	50 mA (20mA Line Driver)
Assorbimento <i>Energy consumption</i>	800 mW
Elettronica uscita <i>Output interface</i>	PNP Push-Pull - Line Driver
Frequenza operativa <i>Max Frequency</i>	300K Hz
Direzione conteggio <i>Counter direction</i>	Fase A in anticipo / leads Fase B (Oraria / Clockwise)
Risoluzione <i>Standard Resolution</i>	Da / From 100 a / Up to 24000
Compatibilità EMC <i>EMC compatibility</i>	IEC 61000-6-2, IEC 61000-6-4

### Conessioni / Connection

Descr. / <i>Descrip.</i>	Cavo / <i>Cable</i>	Out M12	Out J10	OutM10
+V DC	Red	1	4-5	D-E
0 V	Black	2	6	F
Ch. A	Green	3	1	A
Ch. A1	Brown	4	7	G
Ch. B	Yellow	5	2	B
Ch. B1	Orange	6	8	H
Ch. Z	Blue	7	3	C
Ch. Z1	White	8	9	I
shild	shild	shild	10	J

### Impulsi giro Standard / Standard pulse per revolution

100 - 120 - 128 - 150 - 200 - 240 - 250 - 256 - 300 - **360** - 400 - 480 -  
**500** - **512** - **600** - 625 - **720** - 750 - 800 - 900 - **1000** - **1024** - 1200 - 1250  
 - 1440 - 1500 - 1600 - 1800 - **2000** - **2048** - **2500** - 3000 - **3600** - 4000 -  
 4096 - **5000** - 6000 - **7200** - 8000 - 8192 - 9000 - **10000** - 10240 - 12000  
 - **14400** - 16000 - 16384 - 18000 - **20000** - 20480 - 24000

A richiesta versione da 1 a 100 impulsi giro / On request version from 1 to 100 PPR

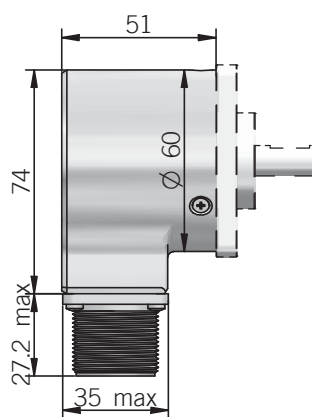
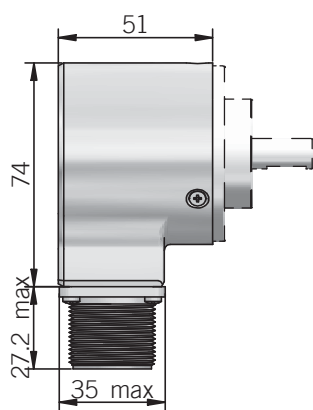
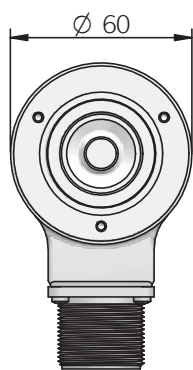
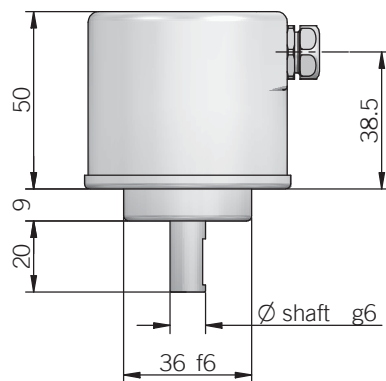
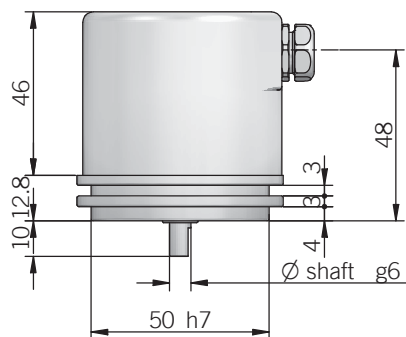
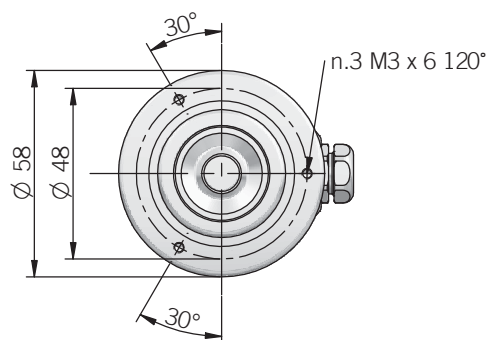
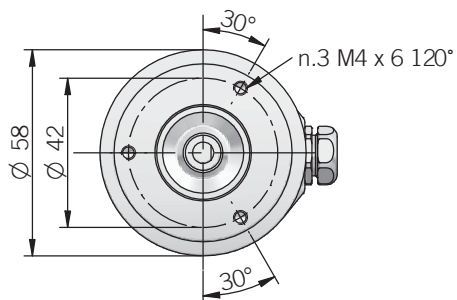
### Meccanica / Mechanical

Diametro albero <i>Shaft diameter</i>	ø 6 / 8 / 10 mm
Grado di protezione <i>Enclosure rating</i>	IP54 (IEC 60529) IP66 (IEC 60529)
Velocità massima <i>Maximun Speed</i>	6000 rpm (IP54)
Carico massimo <i>Max load on the shaft</i>	10 N Axial, 20 N Radial (with ø 6 shaft) 200 N
Shock	50 G, 11 ms (IEC 60068-2-27)
Vibrazioni <i>Vibration</i>	10 G, 10..2000 Hz (IEC 60068-2-6)
Corpo <i>Body materials</i>	Alluminio / Aluminum EN-AW 2011
Albero <i>Shaft materials</i>	Acciaio INOX / Stainless steel 1.4305 / AISI 303
Custodia <i>Case materials</i>	Alluminio colorato Painted aluminum
Cuscinetti <i>Bearings</i>	2 Cuscinetti a sfera 2 ball bearings
Durata cuscinetti <i>Bearings life</i>	10 <sup>9</sup> Rivoluzioni 10 <sup>9</sup> Revolutions
Temp. Operativa <i>Work temperature</i>	Da -25° C a +85° C
Temp. Stoccaggio <i>Store temperature</i>	Da -25° C a +70° C
Peso / <i>Weight</i>	300 g

# eco 58 A I

## Encoder Incrementale / Incremental Encoder

Disegni tecnici / Technical drawing



# eco 58 A I

## Encoder Incrementale / Incremental Encoder

Codice di ordinazione / Ordering code

<b>eco</b>	<b>58</b>	<b>A</b>	<b>I</b>	<b>8</b>	<b>30V</b>	<b>XXXXX</b>	<b>S</b>	<b>P8 015</b>	<b>L</b>	<b>6</b>	<b>A</b>	<b>-</b>	<b>0000</b>
------------	-----------	----------	----------	----------	------------	--------------	----------	---------------	----------	----------	----------	----------	-------------

Special Product code

**A** - Sincro flange diam. 31,75mm  
**B** - Sincro Flange diam. 50mm  
**C** - Fixing flange diam. 36mm  
**D** - Centering square flange 31,75mm  
**E** - Centering square flange 50mm  
**T** - Coupling flange diam. 40mm

**6** - shaft diameter 6mm  
**8** - shaft diameter 8mm  
**10** - shaft diameter 10mm

**L** - Radial output

**P8 015** - Standard 8 PIN cable L 1,5 mt  
**J10** - Connector J10  
**M12** - Connector M12, 8 pin  
**M10** - Military connector M10

**S** - Standard enclosure rating IP54  
**P** - Enclosure rating IP66

**XXXXX** - Resolution: Pulse per Revolution

**30V** - Universal power supply: 5..30 V dc

**8** - Universal interface: Push Pull, PNP, Line Driver  
**0** - Special output electronic interface

**I** - Incremental Encoder

**A** - Metal House