

eCO 58C A I

Encoder Incrementale / Incremental Encoder



- **Elettronica: Line Drive, Push-Pull, NPN**
- **Interface: Line Driver, Push-Pull, NPN**
- **Multitensione: da 5 a 28 V DC**
- **Universal Power supply: from 5 to 28 V DC**
- **Albero in Acciaio INOX**
- **INOX shaft**
- **Custodia in Metallo**
- **Metal case**

- Risoluzioni standard fino a 2500 ppr
- Standard resolution up to 2500 ppr
- Frequenza operativa fino a 300 K Hz
- Max frequency up to 300 K Hz
- Velocità di rotazione fino a 3000 rpm
- Maximun Speed up to 3000 rpm
- Grado di protezione fino a IP66
- Enclosure rating up to IP66
- Uscita cavo o connettore radiale
- Radial output cable or connector



* SU RICHIESTA

Elettronica / Electronic interface

Alimentazione <i>Power supply</i>	5..28 V DC (Protetta / <i>Protected</i>)
Corrente di carico <i>Max load current</i>	50 mA (20mA Line Driver)
Assorbimento <i>Energy consumption</i>	800 mW
Elettronica uscita <i>Output interface</i>	NPN - NPN open collector Push-Pull - Line Driver
Frequenza operativa <i>Max Frequency</i>	300K Hz
Direzione conteggio <i>Counter direction</i>	Fase A in anticipo / <i>leads</i> Fase B (Oraria / <i>Clockwise</i>)
Risoluzione <i>Standard Resolution</i>	Da / <i>From</i> 100 a / <i>Up to</i> 2500 ppr
Compatibilità EMC <i>EMC compatibility</i>	IEC 61000-6-2, IEC 61000-6-4

Conessioni / Connection

Descr. / <i>Descrip.</i>	Cavo / <i>Cable</i>	Out M10
+V DC	Red	D-E
0 V	Black	F
Ch. A	Green	A
Ch. A1	Brown	G
Ch. B	Yellow	B
Ch. B1	Orange	H
Ch. Z	Blue	C
Ch. Z1	White	I
shild	shild	J

Impulsi giro Standard / *Standard pulse per revolution*

100 - 120 - 128 - 150 - 200 - 240 - 250 - 256 - 300 - 360 - 400 - 480 - 500
512 - 600 - 625 - 720 - 750 - 800 - 900 - 1000 - 1024 - 1200 - 1250
1440 - 1500 - 1600 - 1800 - 2000 - 2048 - 2500

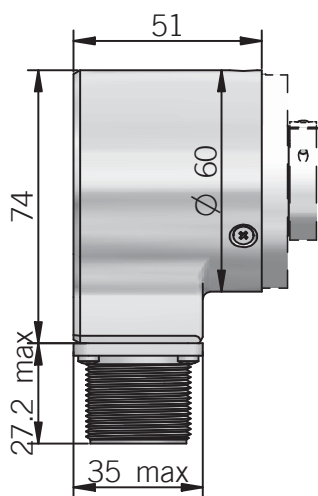
Meccanica / *Mechanical*

Diametro albero <i>Shaft diameter</i>	ø 8 / 10 / 12 / 14 / 15 mm
Grado di protezione <i>Enclosure rating</i>	IP54 (IEC 60529) IP66 (IEC 60529)
Velocità massima <i>Maximun Speed</i>	3000 rpm
Carico massimo <i>Max load on the shaft</i>	200 N
Shock	50 G, 11 ms (IEC 60068-2-27)
Vibrazioni <i>Vibration</i>	10 G, 10..2000 Hz (IEC 60068-2-6)
Corpo <i>Body materials</i>	Alluminio / <i>Aluminum</i> EN-AW 2011
Albero <i>Shaft materials</i>	Acciaio INOX / <i>Stainless steel</i> 1.4305 / AISI 303
Custodia <i>Case materials</i>	Metallo <i>Metal</i>
Cuscinetti <i>Bearings</i>	2 Cuscinetti a sfera <i>2 ball bearings</i>
Durata cuscinetti <i>Bearings life</i>	10 ⁹ Rivoluzioni <i>10⁹ Revolutions</i>
Temp. Operativa <i>Work temperature</i>	Da -20° C a +70° C
Temp. Stoccaggio <i>Store temperature</i>	Da -25° C a +70° C
Peso / <i>Weight</i>	350 g

eCO 58C A I

Encoder Incrementale / Incremental Encoder

Disegni tecnici / Technical drawing



eco 58C A I

Encoder Incrementale / Incremental Encoder

Codice di ordinazione / Ordering code

eco	58C	A	I	N	5	XXXXX	S	P8 015	L	8	F	-	0000
------------	------------	----------	----------	----------	----------	--------------	----------	---------------	----------	----------	----------	----------	-------------

Special Product code

F - Blind hollow shaft with spring
G - Blind hollow shaft with antirotation pin

8 - shaft diameter 8mm
10 - Shaft diameter 10 mm
12 - Shaft diameter 12 mm
14 - Shaft diameter 14 mm
15 - Shaft diameter 15 mm

L - Radial output

P8 015 - Standard 8 PIN cable L 1,5 mt
M10 - Military connector M10

S - Standard enclosure rating IP54
P - Enclosure rating IP66

XXXXX - Resolution: Pulse per Revolution

5 - 5 VDC only Line Driver
8/24 - only for line driver or push pull protected
5/28 - for all model

N - NPN
NO - NPN open collector
P - Push Pull
PP - Push Pull Protected
L - Line driver
0 - Special output electronic interface

I - Incremental Encoder

A - Metal House