

# eco 88 A I

## Encoder Incrementale / Incremental Encoder



- **Elettronica: Line Drive, Push-Pull, NPN**
- **Interface: Line Driver, Push-Pull, NPN**
- **Multitensione: da 5 a 28 V DC**
- **Universal Power supply: from 5 to 28 V DC**
- **Albero passante in Acciaio INOX**
- **INOX through hollow shaft**
- **Custodia in Metallo**
- **Metal case**

- Risoluzioni standard fino a 2500 ppr
- Standard resolution up to 2500 ppr
- Frequenza operativa fino a 105 K Hz
- Max frequency up to 105 K Hz
- Velocità di rotazione fino a 3000 rpm
- Maximun Speed up to 3000 rpm
- Grado di protezione fino a IP65
- Enclosure rating up to IP65
- Uscita cavo radiale
- Radial output cable



\* SU RICHIESTA

### Impulsi giro Standard / Standard pulse per revolution

250 - 256 - 500 - 512 - 700 - 720 - 1000 - 1024 - 1440 - 2500

### Elettronica / Electronic interface

Alimentazione <i>Power supply</i>	5..28 V DC (Protetta / Protected)
Corrente di carico <i>Max load current</i>	100 mA (20mA Line Driver)
Assorbimento <i>Energy consumption</i>	100 mA
Elettronica uscita <i>Output interface</i>	NPN - NPN open collector Push-Pull - Line Driver
Frequenza operativa <i>Max Frequency</i>	105K Hz
Direzione conteggio <i>Counter direction</i>	Fase A in anticipo / leads Fase B (Oraria / Clockwise)
Risoluzione <i>Standard Resolution</i>	Da / From 250 a / Up to 2500 ppr
Compatibilità EMC <i>EMC compatibility</i>	IEC 61000-6-2, IEC 61000-6-4

### Conessioni / Connection

Descrizione / Description	Cavo / Cable
+V DC	Red
0 V	Black
Ch. A	Green
Ch. A1	Brown
Ch. B	Yellow
Ch. B1	Orange
Ch. Z	Blue
Ch. Z1	White
shild	shild

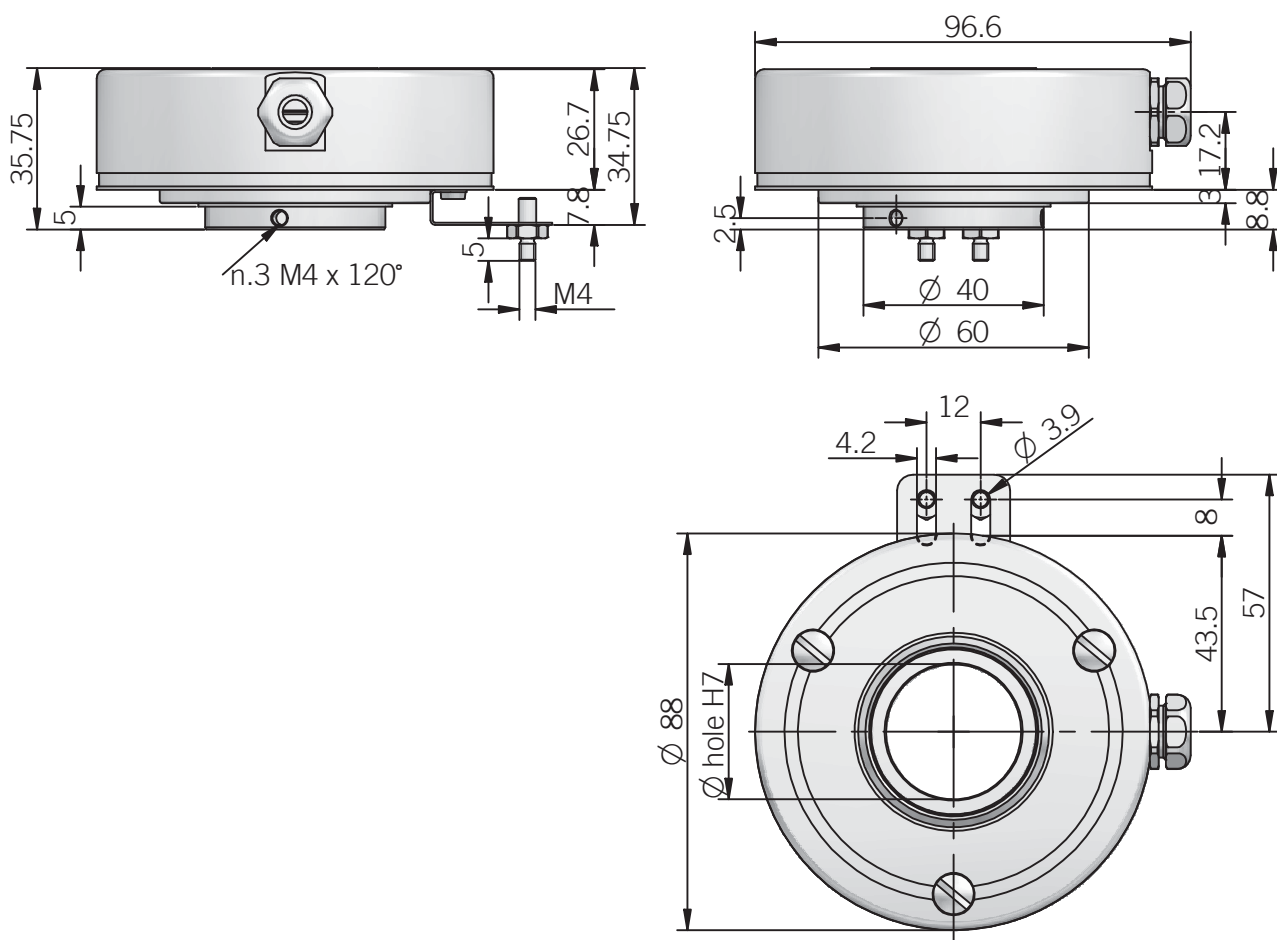
### Meccanica / Mechanical

Diametro albero <i>Shaft diameter</i>	ø 25 / 30 mm
Grado di protezione <i>Enclosure rating</i>	IP65 (IEC 60529)
Velocità massima <i>Maximun Speed</i>	3000 rpm
Shock	50 G, 11 ms (IEC 60068-2-27)
Vibrazioni <i>Vibration</i>	20 G, 20..2000 Hz (IEC 60068-2-6)
Corpo <i>Body materials</i>	Alluminio / Aluminum EN-AW 2011
Albero <i>Shaft materials</i>	Acciaio INOX / Stainless steel 1.4305 / AISI 303
Custodia <i>Case materials</i>	Alluminio / Aluminum EN-AW 2011
Cuscinetti <i>Bearings</i>	2 Cuscinetti a sfera 2 ball bearings
Durata cuscinetti <i>Bearings life</i>	10 <sup>^</sup> 9 Rivoluzioni 10 <sup>^</sup> 9 Revolutions
Temp. Operativa <i>Work temperature</i>	Da -10° C a +70° C
Temp. Stoccaggio <i>Store temperature</i>	Da -25° C a +85° C
Peso / Weight	350 g

# eco 88 A I

## Encoder Incrementale / Incremental Encoder

Disegni tecnici / Technical drawing



# eco 88 A I

## Encoder Incrementale / Incremental Encoder

Codice di ordinazione / Ordering code

<b>eco</b>	<b>88</b>	<b>A</b>	<b>I</b>	<b>N</b>	<b>5</b>	<b>XXXXX</b>	<b>S</b>	<b>P8 005</b>	<b>L</b>	<b>25</b>	<b>P</b>	<b>-</b>	<b>0000</b>
------------	-----------	----------	----------	----------	----------	--------------	----------	---------------	----------	-----------	----------	----------	-------------

