

eco 58 X AS

Assoluto monogiro SSI / Absolute Single turn SSI



- Uscita: SSI 13 bit, Gray o Binario
- Output: SSI 13 bit, Gray o Binary
- Alimentazione: da 5 a 28 V DC
- Power supply: from 5 to 28 V DC
- Albero in Acciaio INOX
- INOX shaft
- Custodia in Acciaio INOX
- INOX case

- Risoluzioni standard fino a 8192 ppr
- Standard resolution up to 8192 ppr
- Frequenza operativa fino a 1 MHz
- Max frequency up to 1 MHz
- Velocità di rotazione fino a 3000 rpm
- Maximun Speed up to 3000 rpm
- Grado di protezione fino a IP66
- Enclosure rating up to IP66
- Uscita cavo
- Output cable



* SU RICHIESTA

Electronica / Electronic interface

Alimentazione <i>Power supply</i>	5..28 V DC
Assorbimento <i>Energy consumption</i>	100 mA
Elettronica uscita <i>Output interface</i>	RS422 SSI
Frequenza operativa <i>Max Frequency</i>	100KHz .. 1MHz
Direzione conteggio <i>Counter direction</i>	Decremento in senso orario <i>Decreasing clockwise</i>
Tempo monostabile <i>Monostable pause</i>	18 μ S
Tempo di pausa SSI <i>Monostable pause</i>	> 35 μ S
Risoluzione <i>Standard Resolution</i>	Da / From 2 a / Up to 8192 ppr
Compatibilità EMC <i>EMC compatibility</i>	IEC 61000-6-2, IEC 61000-6-4

Connessioni / Connection

Descrizione / Description	Cavo / Cable
+V DC	Red
0 V	Black
U / D	Red-blue
Data +	Green
Data -	Brown
Clock +	Yellow
Clock -	Orange
Reset	White

Impulsi giro Standard / Standard pulse per revolution

- Da 2 a 8192 (potenze di 2) / from 2 to 8192 (power of 2)
- Da 90 a 3600 (multipli o sottomultipli di 360) / from 90 to 3600 (multiplies or submultiplies of 360)
- Da 250 a 4000 (multipli o sottomultipli di 1000) / from 250 to 4000 (multiplies or submultiplies of 1000)

Meccanica / Mechanical

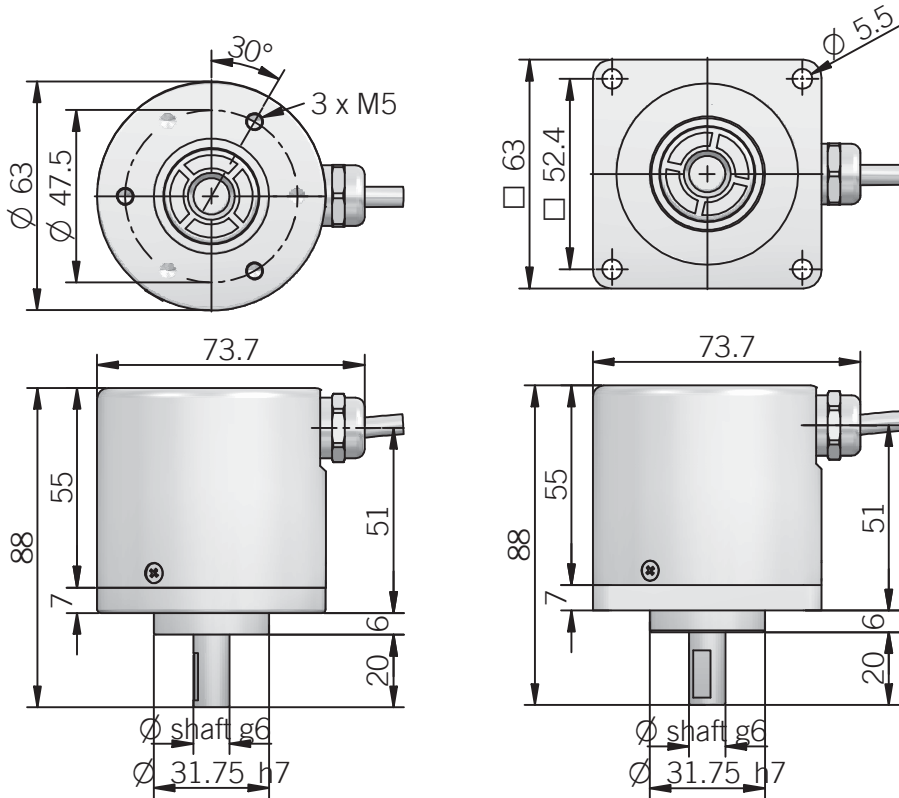
Diametro albero <i>Shaft diameter</i>	Shaft \varnothing : 6 / 8 / 9,52 (3/8) / 10 mm
Grado di protezione <i>Enclosure rating</i>	IP66 (IEC 60529)
Velocità massima <i>Maximun Speed</i>	3000 rpm
Carico massimo <i>Max load on the shaft</i>	10 N Axial, 20 N Radial (with \varnothing 6 shaft) 100 N
Shock	50 G, 11 ms (IEC 60068-2-27)
Vibrazioni <i>Vibration</i>	10 G, 10..2000 Hz (IEC 60068-2-6)
Corpo <i>Body materials</i>	Acciaio INOX / Stainless steel 1.4305 / AISI 303
Albero <i>Shaft materials</i>	Acciaio INOX / Stainless steel 1.4305 / AISI 303
Custodia <i>Case materials</i>	Acciaio INOX / Stainless steel 1.4305 / AISI 303
Cuscinetti <i>Bearings</i>	2 Cuscinetti a sfera 2 ball bearings
Durata cuscinetti <i>Bearings life</i>	10 ⁹ Rivoluzioni 10 ⁹ Revolutions
Temp. Operativa <i>Work temperature</i>	Da 0° C a +60° C
Temp. Stoccaggio <i>Store temperature</i>	Da -15° C a +70° C
Peso / Weight	650 g

eCO 58 X AS

Assoluto monogiro SSI / Absolute Single turn SSI



Disegni tecnici / Technical drawing



Encoder Assoluti
Absolute Encoder

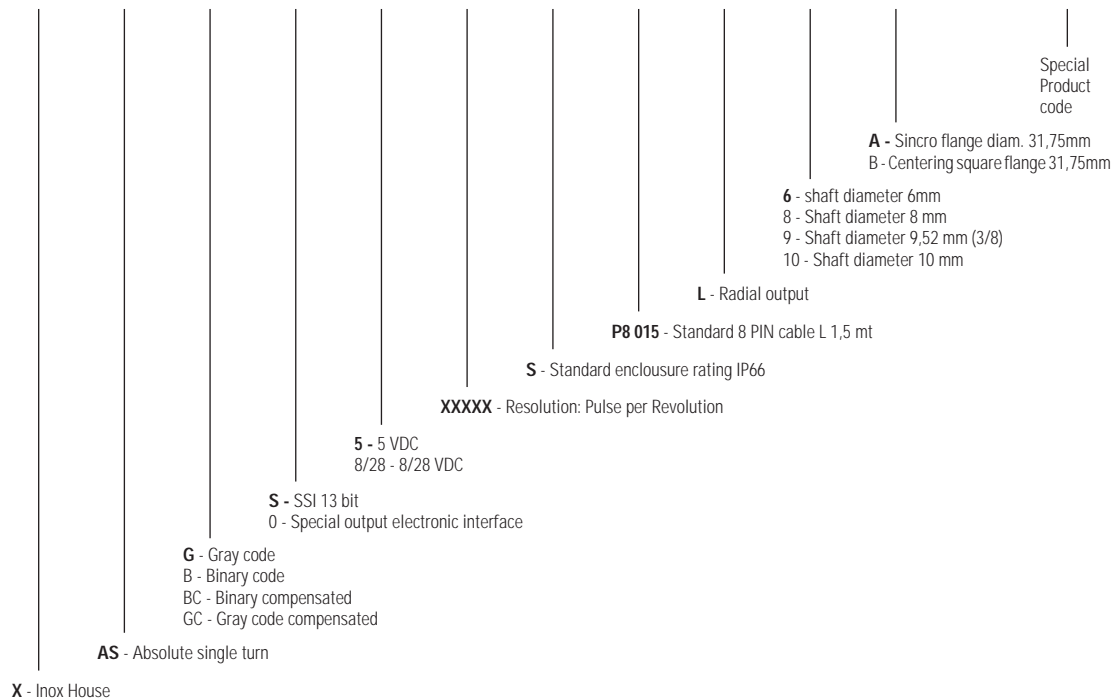
eCO 58 X AS



Assoluto monogiro SSI / Absolute Single turn SSI

Codice di ordinazione / Ordering code

eCO	58	X	AS	G	S	5	XXXXX	S	P8 015	L	6	A	-	0000
-----	----	---	----	---	---	---	-------	---	--------	---	---	---	---	------



Encoder Assoluti
Absolute Encoder