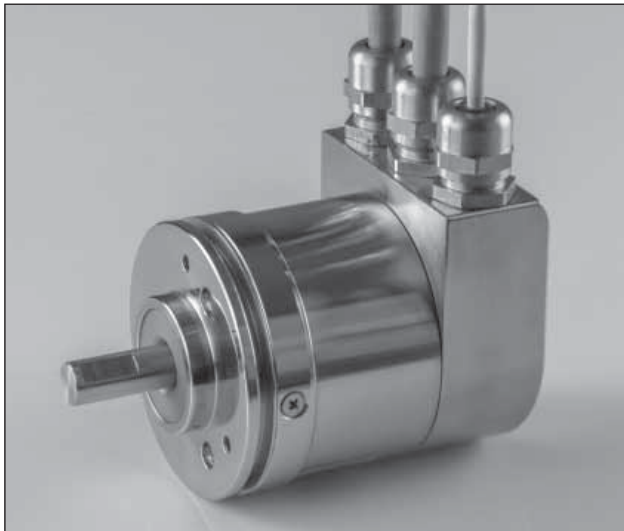


eCO 58 X ASP



Assoluto monogiro / Absolute Single turn Interfaccia Profibus / Profibus interface



- **Uscita: Profibus DP**
- **Output: Profibus DP**
- **Alimentazione: da 12 a 28 V DC**
- **Power supply: from 12 to 28 V DC**
- **Albero in Acciaio INOX**
- **INOX shaft**
- **Custodia in Acciaio INOX**
- **INOX case**

- Risoluzioni standard fino a 8192 ppr
- Standard resolution up to 8192 ppr
- Frequenza operativa fino a 25 KHz
- Max frequency up to 25 KHz
- Velocità di rotazione fino a 3000 rpm
- Maximun Speed up to 3000 rpm
- Grado di protezione fino a IP66
- Enclosure rating up to IP66
- Uscita con 3 pressacavi
- Output with 3 cable clamp



* SU RICHIESTA

Electronica / Electronic interface

Alimentazione <i>Power supply</i>	12..28 V DC
Assorbimento <i>Energy consumption</i>	300 mA
Elettronica uscita <i>Output interface</i>	RS485 insulated
Frequenza operativa <i>Max Frequency</i>	25 KHz
Direzione conteggio <i>Counter direction</i>	Programmabile <i>Programmable</i>
Frequenza bus <i>Bus frequency</i>	Max 12 M baud
Tempo startup <i>Startup time</i>	500 mS
Risoluzione <i>Standard Resolution</i>	Da / From 2 a / Up to 8192 ppr
Compatibilità EMC <i>EMC compatibility</i>	IEC 61000-6-2, IEC 61000-6-4

Connessioni Profibus DP / Profibus DP Connection

Descrizione <i>Description</i>	S3 Connector 5 pin (Power)	S3 Connector 5 pin (Out)	S3 Connector 5 pin (In)
+V DC	2		
0 V	4		
Signal A (out)		2	
Signal B (out)		4	
Signal A (in)			2
Signal B (in)			4

Impulsi giro Standard / Standard pulse per revolution

- Da 2 a 8192 (programmabile) / from 2 to 8192 (programmable)
- Da 2 a 4096 (programmabile) / from 2 to 4096 (programmable)

Meccanica / Mechanical

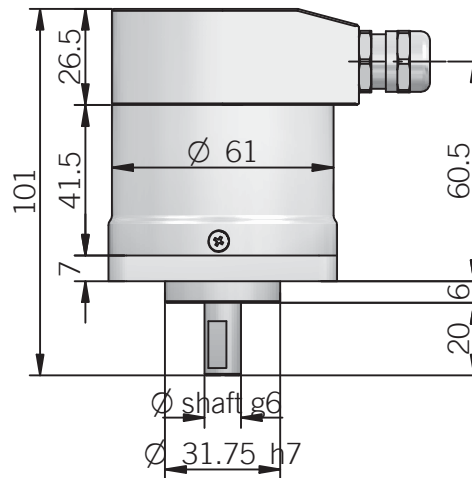
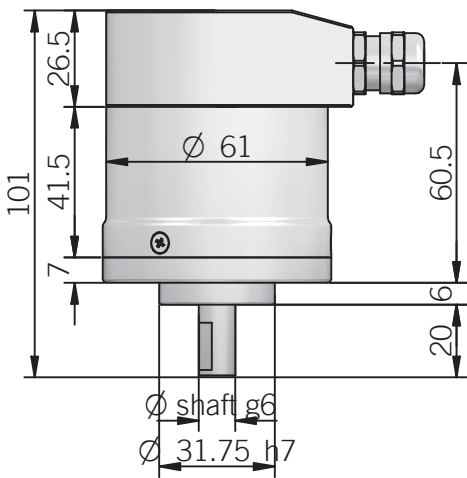
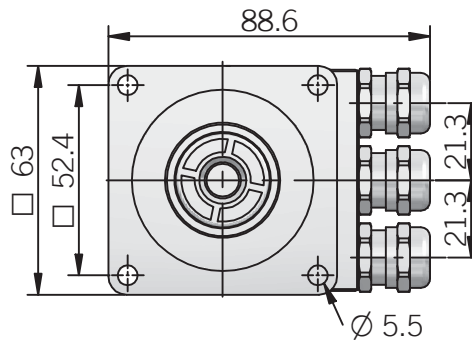
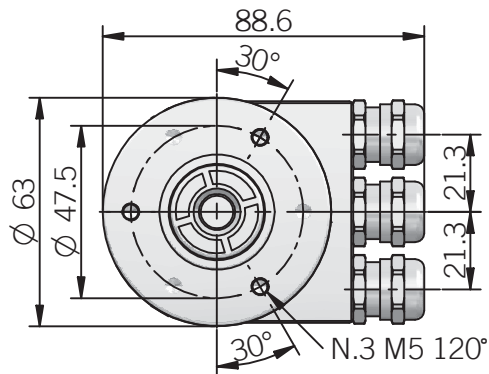
Diametro albero <i>Shaft diameter</i>	Shaft ø: 6 / 8 / 9,52 (3/8) / 10 mm
Grado di protezione <i>Enclosure rating</i>	IP66 (IEC 60529)
Velocità massima <i>Maximun Speed</i>	3000 rpm
Carico massimo <i>Max load on the shaft</i>	10 N Axial, 20 N Radial (with ø 6 shaft) 100 N
Shock	50 G, 11 ms (IEC 60068-2-27)
Vibrazioni <i>Vibration</i>	10 G, 10..2000 Hz (IEC 60068-2-6)
Corpo <i>Body materials</i>	Acciaio INOX / Stainless steel 1.4305 / AISI 303
Albero <i>Shaft materials</i>	Acciaio INOX / Stainless steel 1.4305 / AISI 303
Custodia <i>Case materials</i>	Acciaio INOX / Stainless steel 1.4305 / AISI 303
Cuscinetti <i>Bearings</i>	2 Cuscinetti a sfera 2 ball bearings
Durata cuscinetti <i>Bearings life</i>	10 ⁹ Rivoluzioni 10 ⁹ Revolutions
Temp. Operativa <i>Work temperature</i>	Da 0° C a +60° C
Temp. Stoccaggio <i>Store temperature</i>	Da -15° C a +70° C
Peso / <i>Weight</i>	900 g

eCO 58 X ASP



Assoluto monogiro / Absolute Single turn
Interfaccia Profibus / Profibus interface

Disegni tecnici / Technical drawing



Encoder Assoluti
Absolute Encoder

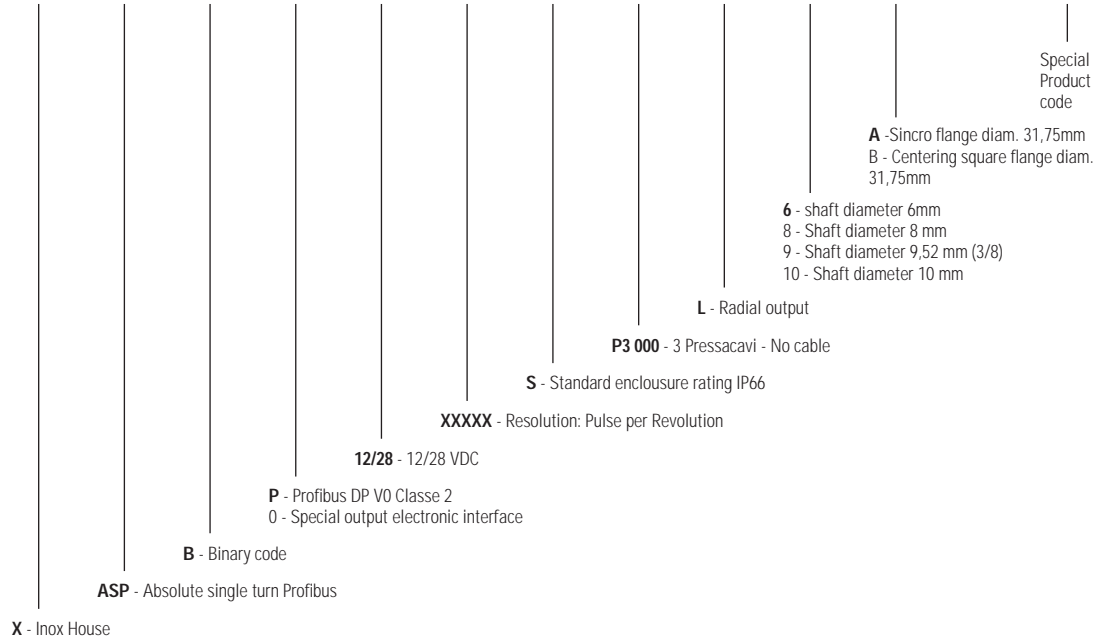
eCO 58 X ASP



Assoluto monogiro / Absolute Single turn Interfaccia Profibus / Profibus interface

Codice di ordinazione / Ordering code

eCO	58	X	ASP	B	P	12/28	XXXXX	S	P3 000	L	6	A	-	0000
-----	----	---	-----	---	---	-------	-------	---	--------	---	---	---	---	------



Encoder Assoluti
Absolute Encoder