

eCO 36 X ASM

Assoluto monogiro magnetico
Absolute Single turn magnetic



- Uscita: SSI 12 bit, Gray o Binario
- Output: SSI 12 bit, Gray o Binary
- Tecnologia magnetica senza contatto
- Magnetic technology without contact
- Albero in Acciaio INOX
- INOX shaft
- Custodia in Acciaio INOX
- INOX case

- Risoluzioni standard 1 .. 12 bit
- Standard resolution 1 .. 12 bit
- Frequenza operativa fino a 1 MHz
- Max frequency up to 1 MHz
- Velocità di rotazione fino a 8000 rpm
- Maximum Speed up to 8000 rpm
- Grado di protezione fino a IP67
- Enclosure rating up to IP67
- Uscita cavo
- Output cable



* SU RICHIESTA

Electronica / Electronic interface

Alimentazione Power supply	5..30 V DC
Assorbimento Energy consumption	600 mA
Elettronica uscita Output interface	RS422 SSI
Frequenza operativa Max Frequency	100KHz .. 1MHz
Direzione conteggio Counter direction	Decremento in senso orario Decreasing clockwise
Tempo monostabile Monostable pause	20 µ S
Tempo di pausa SSI Monostable pause	> 35 µ S
Tempo di start-up Start-up time	150 ms
Precisione Accuracy	+/- 0,35° max
Compatibilità EMC EMC compatibility	IEC 61000-6-2, IEC 61000-6-4

Conessioni / Connection

Descrizione / Description	Cavo / Cable
+V DC	Red
0 V	Black
U / D	Red-blue
Data +	Green
Data -	Brown
Clock +	Yellow
Clock -	Orange
Reset	White

Impulsi giro Standard / Standard pulse per revolution

- Risoluzione da 1 a 12 bit / resolution from 1 to 12 bit oppure / or
- Impulsi sul giro 360 / 720 / Pulse on turn 360 / 720

Meccanica / Mechanical

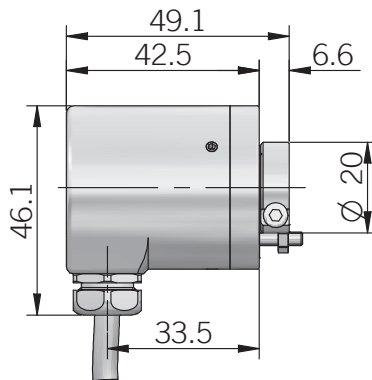
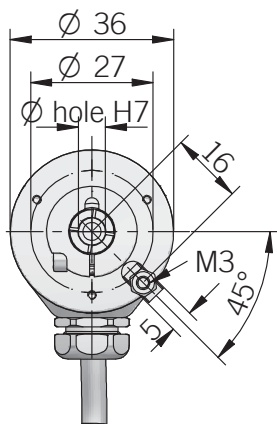
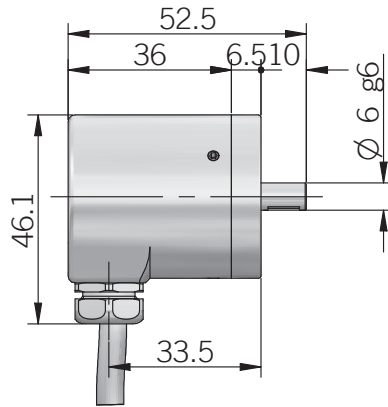
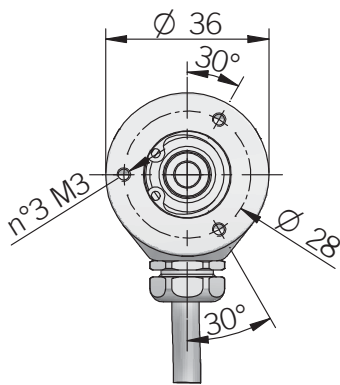
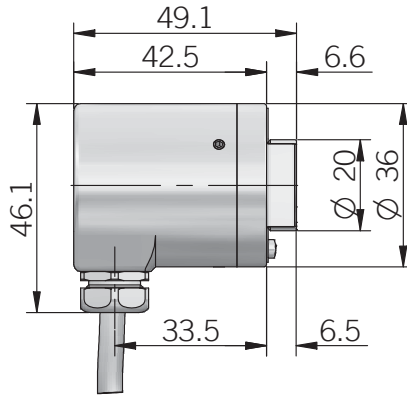
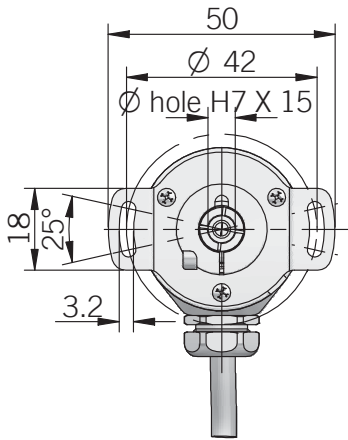
Diametro albero Shaft diameter	Shaft ø: 6 mm Hole ø: 6 mm
Grado di protezione Enclosure rating	IP67 cover side IP65 shaft side (IEC 60529)
Velocità massima Maximum Speed	8000 rpm
Carico massimo Max load on the shaft	20 N
Shock	50 G, 11 ms (IEC 60068-2-27)
Vibrazioni Vibration	10 G, 10..2000 Hz (IEC 60068-2-6)
Momento di inerzia Inertia	0,001 x 10 ⁻⁶ kgm ²
Coppia serraggio ghiera Locking ring torque	0,6 Nm max
Corpo Body materials	Alluminio / Aluminum EN-AW 2011
Albero Shaft materials	Acciaio INOX / Stainless steel 1.4305 / AISI 303
Custodia Case materials	Acciaio INOX / Stainless steel 1.4305 / AISI 303
Cuscinetti Bearings	2 Cuscinetti a sfera 2 ball bearings
Durata cuscinetti Bearings life	10 ⁹ Rivoluzioni 10 ⁹ Revolutions
Temp. Operativa Work temperature	Da -20° C a +85° C
Temp. Stoccaggio Store temperature	Da -20° C a +85° C
Peso / Weight	150 g

eco 36 X ASM



Assoluto monogiro magnetico
Absolute Single turn magnetic

Disegni tecnici / Technical drawing



Encoder Magnetici
Magnetic Encoder

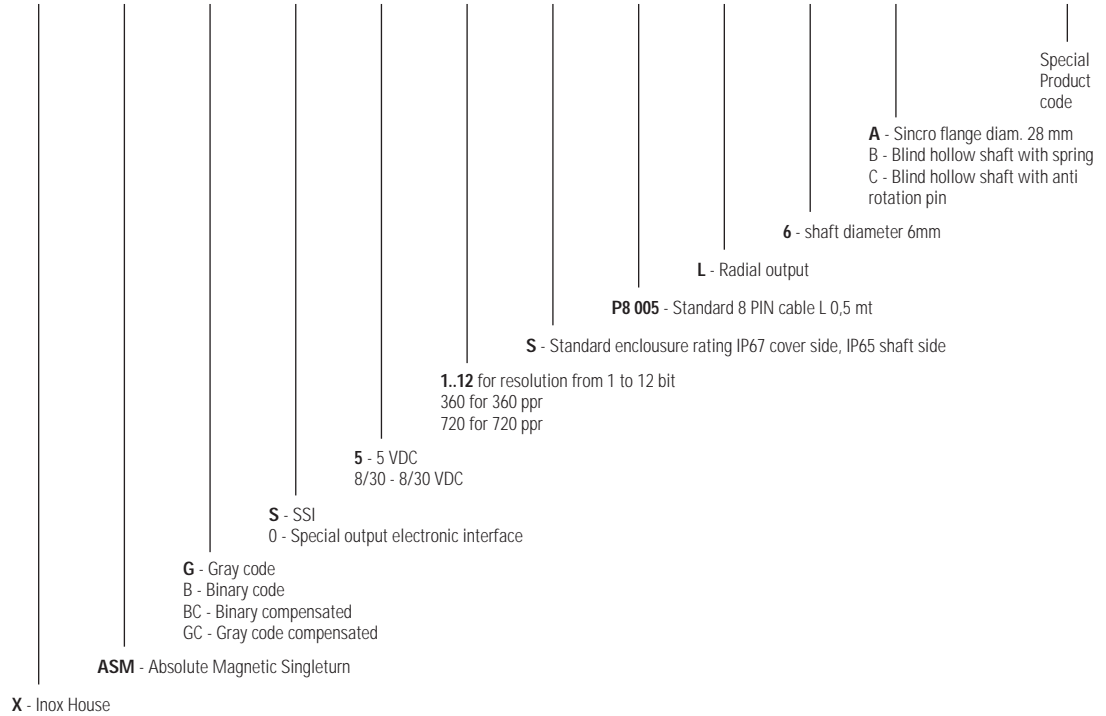
eCO 36 X ASM



Assoluto monogiro magnetico
Absolute Single turn magnetic

Codice di ordinazione / Ordering code

eCO	36	X	ASM	G	S	5	12	S	P8 005	L	6	A	-	0000
-----	----	---	-----	---	---	---	----	---	--------	---	---	---	---	------



Encoder Magnetici
Magnetic Encoder