

eCO 36 X AMM

Assoluto multigiro magnetico Absolute multi turn magnetic



- Uscita: SSI 12 bit, Gray o Binario
- Output: SSI 12 bit, Gray o Binary
- Tecnologia magnetica senza contatto
- Magnetic technology without contact
- Albero in Acciaio INOX
- INOX shaft
- Custodia in Acciaio INOX
- INOX case

- Risoluzioni standard 1 .. 12 bit
- Standard resolution 1 .. 12 bit
- Numero giri 1 .. 39 bit
- Number of revolution 1 .. 39 bit
- Frequenza operativa fino a 1 MHz
- Max frequency up to 1 MHz
- Velocità di rotazione fino a 8000 rpm
- Maximun Speed up to 8000 rpm
- Grado di protezione fino a IP67
- Enclosure rating up to IP67
- Uscita cavo / Output cable



* SU RICHIESTA

Electronica / Electronic interface

Alimentazione <i>Power supply</i>	5...30 V DC
Assorbimento <i>Energy consumption</i>	600 mW
Elettronica uscita <i>Output interface</i>	RS422 SSI
Frequenza operativa <i>Max Frequency</i>	100KHz .. 1MHz
Direzione conteggio <i>Counter direction</i>	Decremento in senso orario <i>Decreasing clockwise</i>
Tempo monostabile <i>Monostable pause</i>	20 μ S
Tempo di pausa SSI <i>Monostable pause</i>	> 35 μ S
Tempo di start-up <i>Start-up time</i>	150 ms
Precisione <i>Accuracy</i>	+/- 0,35° max
Compatibilità EMC <i>EMC compatibility</i>	IEC 61000-6-2, IEC 61000-6-4

Conessioni / Connection

Descrizione / Description	Cavo / Cable
+V DC	Red
0 V	Black
U / D	Red-blue
Data +	Green
Data -	Brown
Clock +	Yellow
Clock -	Orange
Reset	White

Risoluzione / Resolution

- Risoluzione da 1 a 12 bit / resolution from 1 to 12 bit
- Numero giri da 1 a 39 bit / Number of revolution 1 .. 39 bit

Meccanica / Mechanical

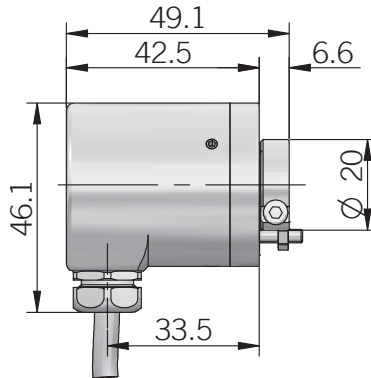
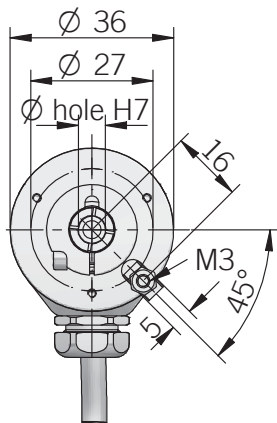
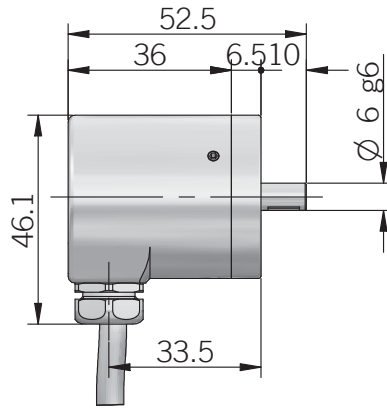
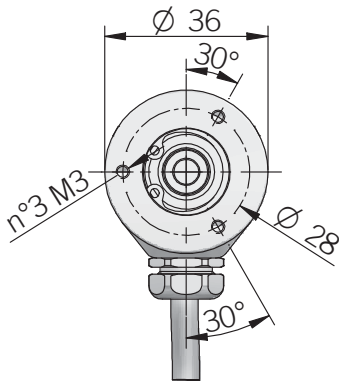
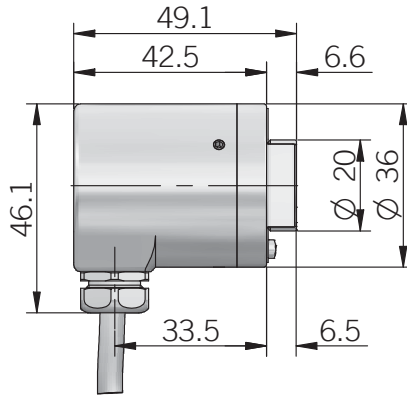
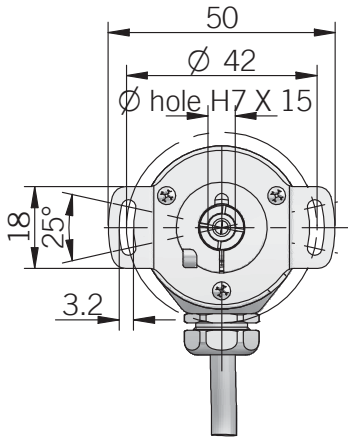
Diametro albero <i>Shaft diameter</i>	Shaft \varnothing : 6 mm Hole \varnothing : 6 mm
Grado di protezione <i>Enclosure rating</i>	IP67 cover side IP65 shaft side (IEC 60529)
Velocità massima <i>Maximun Speed</i>	8000 rpm
Carico massimo <i>Max load on the shaft</i>	20 N
Shock	50 G, 11 ms (IEC 60068-2-27)
Vibrazioni <i>Vibration</i>	10 G, 10..2000 Hz (IEC 60068-2-6)
Momento di inerzia <i>Inertia</i>	0,001 x 10 ⁻⁶ kgm ²
Coppia serraggio ghiera <i>Loking ring torque</i>	0,6 Nm max
Corpo <i>Body materials</i>	Alluminio / Aluminum EN-AW 2011
Albero <i>Shaft materials</i>	Acciaio INOX / Stainless steel 1.4305 / AISI 303
Custodia <i>Case materials</i>	Acciaio INOX / Stainless steel 1.4305 / AISI 303
Cuscinetti <i>Bearings</i>	2 Cuscinetti a sfera 2 ball bearings
Durata cuscinetti <i>Bearings life</i>	10 ⁹ Rivoluzioni 10 ⁹ Revolutions
Temp. Operativa <i>Work temperature</i>	Da -20° C a +85° C
Temp. Stoccaggio <i>Store temperature</i>	Da -20° C a +85° C
Peso / Weight	150 g

eco 36 X AMM



Assoluto multigiro magnetico
Absolute multi turn magnetic

Disegni tecnici / Technical drawing



Encoder Magnetici
Magnetic Encoder

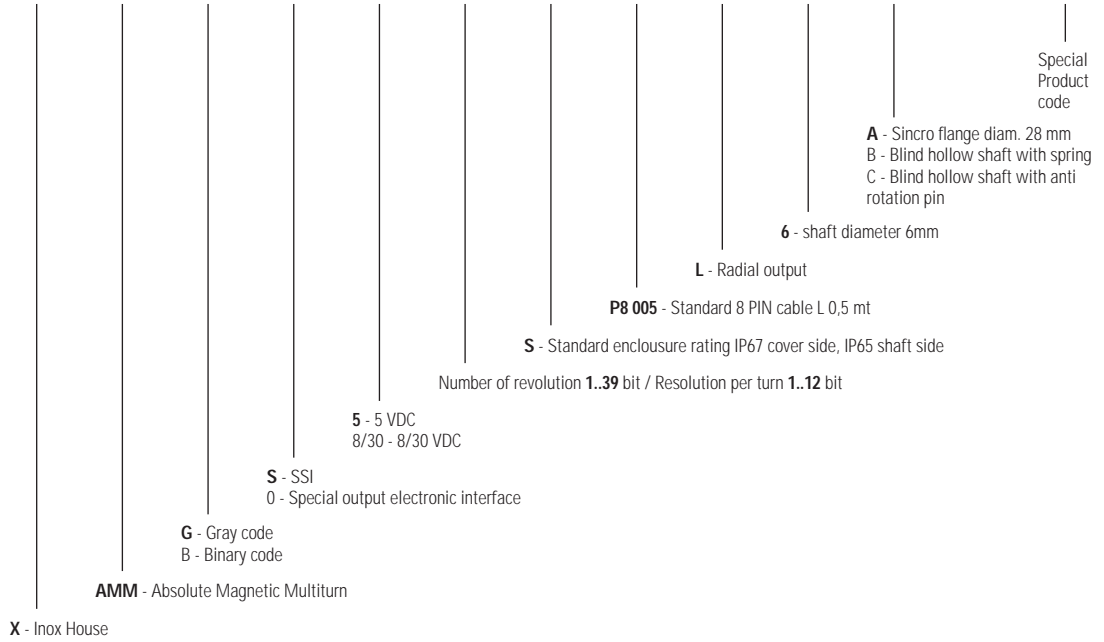
eCO 36 X AMM

Assoluto multigiro magnetico
Absolute multi turn magnetic



Codice di ordinazione / Ordering code

eCO	36	X	AMM	G	S	5	39/12	S	P8 005	L	6	A	-	0000
-----	----	---	-----	---	---	---	-------	---	--------	---	---	---	---	------



Encoder Magnetici
Magnetic Encoder