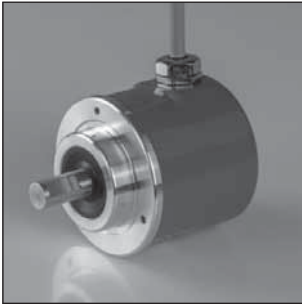


@coder[®]
Simply Better

Catalogo generale
General catalog





5

Encoder Incrementali
Incremental Encoder



37

Encoder Assoluti
Absolute Encoder



59

Encoder Magnetici
Magnetic Encoder



73

Encoder a Filo - Ruota metrica - Accessori
Rope Encoder - Metric Wheels - Accessory

L'azienda

@italy® è un brand tutto italiano di componenti per l'automazione.

La filosofia

Il nostro team ha esperienza e conoscenza del territorio italiano, delle diverse tipologie di industrie che lo compongono e delle loro esigenze, ne siamo parte da oltre 20 anni. Abbiamo costruito, insieme ai nostri clienti, la nostra e la loro storia, successi e sofferenze, che ci hanno fatto crescere e ampliare i nostri obiettivi. Il nostro prodotto è sempre stato prima di tutto da noi esplorato e analizzato, affinché possa essere affidabile nel tempo e innovativo nel suo genere, ed infine applicato su macchine ed impianti, con soddisfazione e riconoscimento reciproco.

Il prodotto

@coder® è il nostro logo per identificare gli encoder, incrementali-assoluti-magnetici, gli encoder che ormai sono parte integrante di macchine-impianti o parti essi stessi di altri apparati quali motori, brushless-asincroni-sincroni ecc. Un oggetto sul quale risulta difficile pensare ci possa essere innovazione eppure anche qui ci può essere studio e progetto che fa nascere nuova tecnologia e quindi nuovo prodotto.

Un esempio sono i nostri **@coder**® incrementali a tecnologia riflessiva, adottano un nuovo componente elettronico che permette di essere più flessibili, precisi, versatili e rapidi nella produzione. I nostri accorgimenti produttivi che unificano il più possibile le versioni incrementali ed assolute per poter avere un tempo di consegna rapido in linea con le richieste del mercato.

Prodotti che possano essere sostituiti del passato, adatti al presente ed innovativi per il futuro che ormai è già domani, sapendo mantenere gli standard di qualità più severi che sempre più si chiedono al mondo dell'elettronica.

The Company

@italy® is an Italian brand that includes components for industrial automation.

Our philosophy

For more than 20 years our team has developed a deep knowledge of the Italian territory and of all the different manufacturing Companies that work in it, with all their exigencies. We have created our story and that of our Customers thanks to a close cooperation with them, also made of success and sacrifice that have allowed us to grow and extend our goals.

First of all, we have always tested and carefully studied our products, so to be long-term reliable and innovative. Then we have installed our items onto machines and plants, with huge satisfaction and mutual gratitude.

The product

@coder® is our logo to identify incremental – absolute – magnetic encoders, devices that are integral part of machines and plants, and components of brushless – asynchronous- synchronous motors, and so on. It might seem difficult to think that it is still possible to innovate encoders, nevertheless we keep finding new projects and developments that allow the birth of new technology and therefore new products.

*For example, our incremental **@coder**® with reflective technology adopt a new electronic component that allows them to be more flexible, precise, versatile devices, with rapid production process. In order to meet with the market requests, our delivery times have been shortened thanks to production strategies that unify incremental and absolute versions as much as possible.*

These are products that can replace those ones installed in the past, that are suitable for the present and are innovative for a future that is already tomorrow, but complying with the most severe quality standards, more and more required in the electronic world.

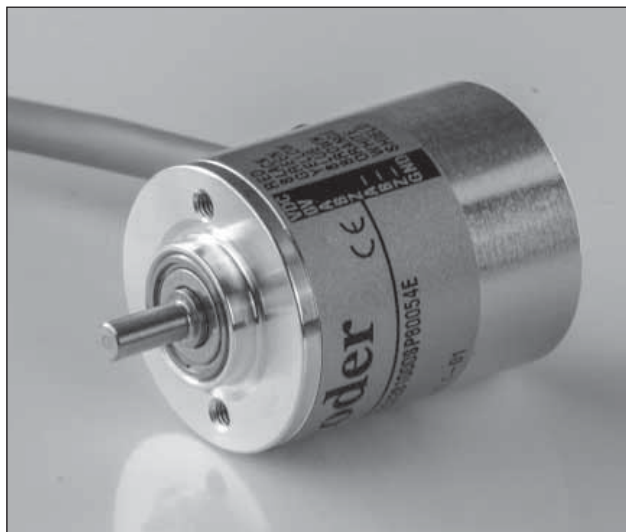


Encoder Incrementali Incremental Encoder



eco 30 A I

Encoder Incrementale / Incremental Encoder



- **Uscita: Line Drive, Push-Pull, NPN**
- **Output: Line Driver, Push-Pull, NPN**
- **Alimentazione da 5 a 28 V DC**
- **Power supply from 5 to 28 V DC**
- **Albero in Acciaio INOX**
- **INOX shaft**
- **Custodia in Metallo**
- **Metal case**

- Risoluzioni standard fino a 2048 ppr
- Standard resolution up to 2048 ppr
- Frequenza operativa fino a 220 K Hz
- Max frequency up to 220 K Hz
- Velocità di rotazione fino a 3000 rpm
- Maximun Speed up to 3000 rpm
- Grado di protezione fino a IP54
- Enclosure rating up to IP54
- Uscita cavo radiale
- Radial output cable



* SU RICHIESTA

Impulsi giro Standard / Standard pulse per revolution

100 - 200 - 300- 360 - 400 - 500 - 512 - 600 -720 - 1000 - 1024 - 1200
1440 - 2000 - 2048

Electronica / Electronic interface

Alimentazione <i>Power supply</i>	5..28 V DC (Protetta / Protected)
Corrente di carico <i>Max load current</i>	50 mA (20mA Line Driver)
Assorbimento <i>Energy consumption</i>	100 mA
Elettronica uscita <i>Output interface</i>	NPN - NPN open collector Push-Pull - Line Driver
Frequenza operativa <i>Max Frequency</i>	220K Hz
Direzione conteggio <i>Counter direction</i>	Fase A in anticipo / leads Fase B (Oraria / Clockwise)
Risoluzione <i>Standard Resolution</i>	Da 100 a 2048 ppr
Compatibilità EMC <i>EMC compatibility</i>	IEC 61000-6-2, IEC 61000-6-4

Connessioni / Connection

Descrizione / Description	Cavo / Cable
+V DC	Red
0 V	Black
Ch. A	Green
Ch. A\	Brown
Ch. B	Yellow
Ch. B\	Orange
Ch. Z	Blue
Ch. Z\	White
shild	shild

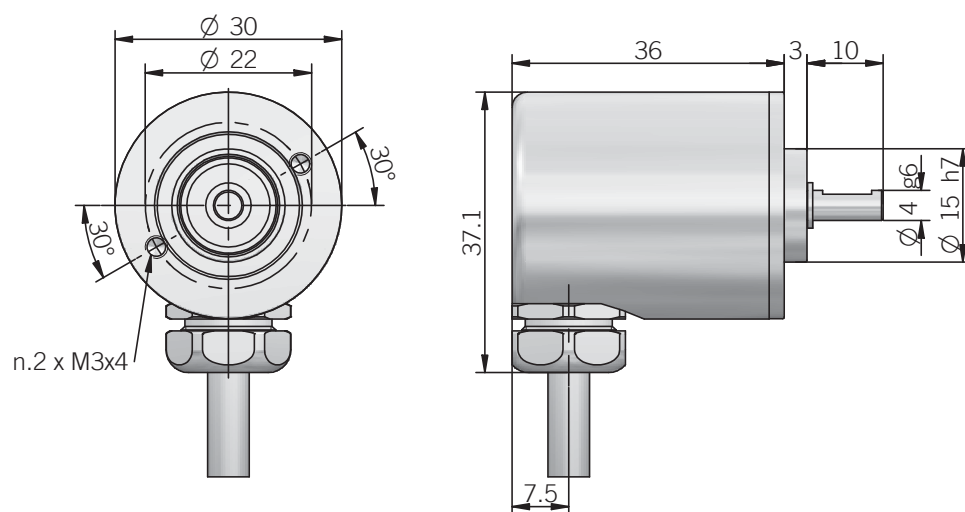
Meccanica / Mechanical

Diametro albero <i>Shaft diameter</i>	ø 4 mm
Grado di protezione <i>Enclosure rating</i>	IP54 (IEC 60529) IP66 (IEC 60529)
Velocità massima <i>Maximun Speed</i>	3000 rpm
Carico massimo <i>Max load on the shaft</i>	5 N Axial, 5 N Radial
Shock	50 G, 11 ms (IEC 60068-2-27)
Vibrazioni <i>Vibration</i>	10 G, 10..2000 Hz (IEC 60068-2-6)
Corpo <i>Body materials</i>	Alluminio / Aluminum EN-AW 2011
Albero <i>Shaft materials</i>	Acciaio INOX / Stainless steel 1.4305 / AISI 303
Custodia <i>Case materials</i>	Metallo / Metal
Cuscinetti <i>Bearings</i>	2 Cuscinetti a sfera 2 ball bearings
Durata cuscinetti <i>Bearings life</i>	10 ⁹ Rivoluzioni 10 ⁹ Revolutions
Temp. Operativa <i>Work temperature</i>	Da -20° C a +70° C
Temp. Stoccaggio <i>Store temperature</i>	Da -25° C a +70° C
Peso / Weight	50 g

eCO 30 A I

Encoder Incrementale / Incremental Encoder

Disegni tecnici / Technical drawing



eco 30 A I

Encoder Incrementale / Incremental Encoder

Codice di ordinazione / Ordering code

eco	30	A	I	N	5	XXXXX	S	P8 005	L	4	E	-	0000
------------	-----------	----------	----------	----------	----------	--------------	----------	---------------	----------	----------	----------	----------	-------------

Special Product code

E - Clamping flange

4 - shaft diameter 4mm

L - Radial output

P8 005 - Standard 8 PIN cable L 0,5 mt

S - Standard enclosure rating IP54

P - Enclosure rating IP66

XXXXX - Resolution: Pulse per Revolution

5 - 5 VDC only Line Driver

8/24 - only for line driver or push pull protected

5/28 - for all model

N - NPN

NO - NPN open collector

P - Push Pull

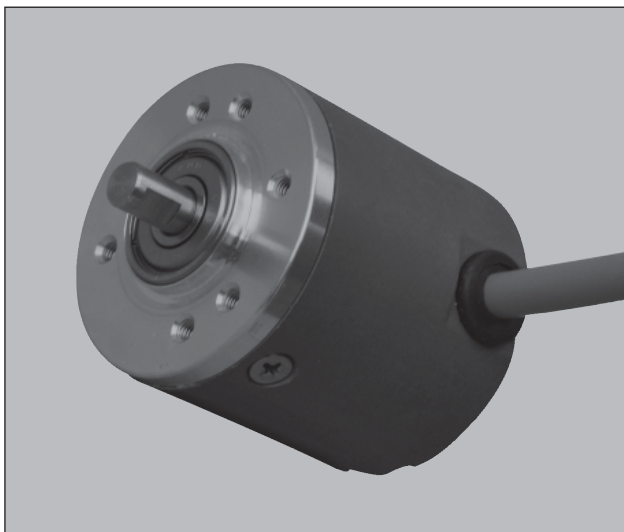
PP - Push Pull Protected

L - Line driver

0 - Special output electronic interface

I - Incremental Encoder

A - Metal House



- **Elettronica Universale: Line Drive, Push-Pull, NPN**
- **Universal Interface: Line Driver, Push-Pull, NPN**
- **Multitensione: da 5..30 V DC**
- **Universal Power supply: 5..30 V DC**
- **Albero in Acciaio INOX**
- **INOX shaft**
- **Custodia in Plastica**
- **Plastic case**

- Risoluzioni standard fino a 2500 ppr
- Standard resolution up to 2500 ppr
- Frequenza operativa fino a 220 K Hz
- Max frequency up to 220 K Hz
- Velocità di rotazione fino a 6000 rpm
- Maximun Speed up to 6000 rpm
- Grado di protezione fino a IP66
- Enclosure rating up to IP66
- Uscita cavo radiale
- Radial output cable



* SU RICHIESTA

Elettronica / Electronic interface

Alimentazione <i>Power supply</i>	5..30 V DC (Protetta / Protected)
Corrente di carico <i>Max load current</i>	50 mA (20mA Line Driver)
Assorbimento <i>Energy consumption</i>	800 mW
Elettronica uscita <i>Output interface</i>	PNP Push-Pull - Line Driver
Frequenza operativa <i>Max Frequency</i>	220K Hz
Direzione conteggio <i>Counter direction</i>	Fase A in anticipo / leads Fase B (Oraria / Clockwise)
Risoluzione <i>Standard Resolution</i>	Da 100 a 2500 ppr (disponibile fino a / Up to 24000)
Compatibilità EMC <i>EMC compatibility</i>	IEC 61000-6-2, IEC 61000-6-4

Conessioni / Connection

Descrizione / Description	Cavo / Cable
+V DC	Red
0 V	Black
Ch. A	Green
Ch. A1	Brown
Ch. B	Yellow
Ch. B1	Orange
Ch. Z	Blue
Ch. Z1	White
shild	shild

Impulsi giro Standard / Standard pulse per revolution

100 - 120 - 128 - 150 - 200 - 240 - 250 - 256 - 300 - 360 - 400 - 480
500 - 512 - 600 - 625 - 720 - 750 - 800 - 900 - 1000 - 1024 - 1200 - 1250
1440 - 1500 - 1600 - 1800 - 2000 - 2048 - 2500

Meccanica / Mechanical

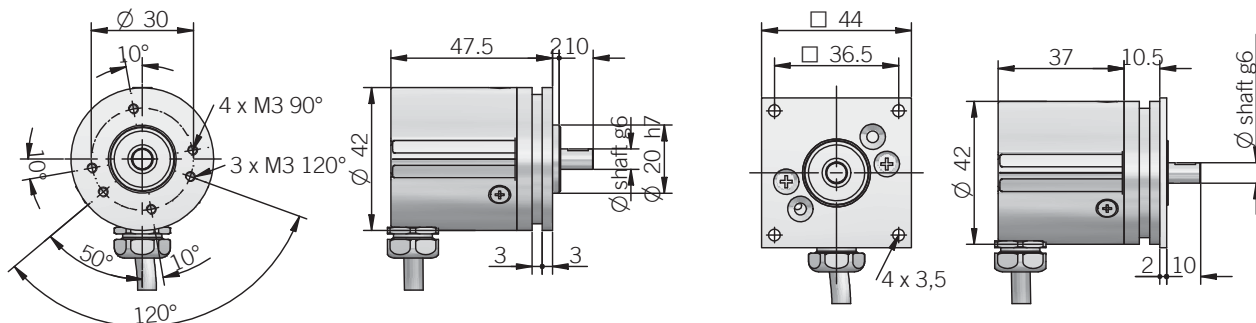
Diametro albero <i>Shaft diameter</i>	ø 6 mm
Grado di protezione <i>Enclosure rating</i>	IP54 (IEC 60529) IP66 (IEC 60529)
Velocità massima <i>Maximun Speed</i>	6000 rpm (IP54)
Carico massimo <i>Max load on the shaft</i>	5 N Axial, 5 N Radial (with ø 6 shaft)
Shock	50 G, 11 ms (IEC 60068-2-27)
Vibrazioni <i>Vibration</i>	10 G, 10..2000 Hz (IEC 60068-2-6)
Corpo <i>Body materials</i>	Alluminio / Aluminum EN-AW 2011
Albero <i>Shaft materials</i>	Acciaio INOX / Stainless steel 1.4305 / AISI 303
Custodia <i>Case materials</i>	Plastica / Plastic
Cuscinetti <i>Bearings</i>	2 Cuscinetti a sfera 2 ball bearings
Durata cuscinetti <i>Bearings life</i>	10 ⁹ Rivoluzioni 10 ⁹ Revolutions
Temp. Operativa <i>Work temperature</i>	Da -25° C a +85° C
Temp. Stoccaggio <i>Store temperature</i>	Da -25° C a +70° C
Peso / Weight	100 g

eco 40 P I

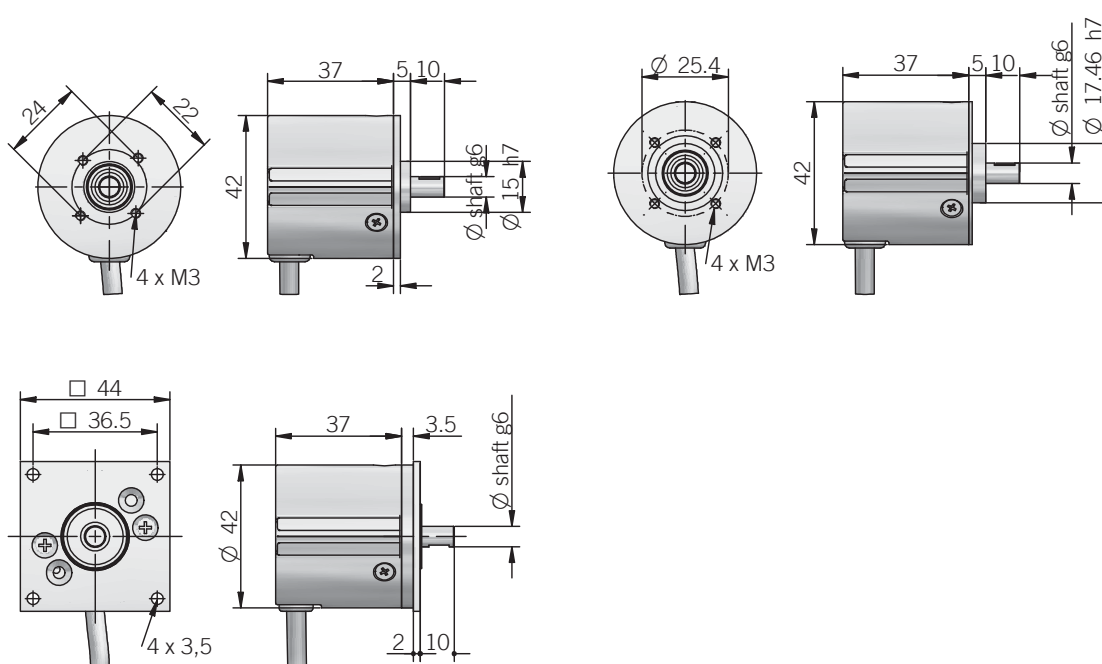
Encoder Incrementale / Incremental Encoder

Disegni tecnici / Technical drawing

Versione IP66 / IP66 Version



Versione IP54 / IP54 Version

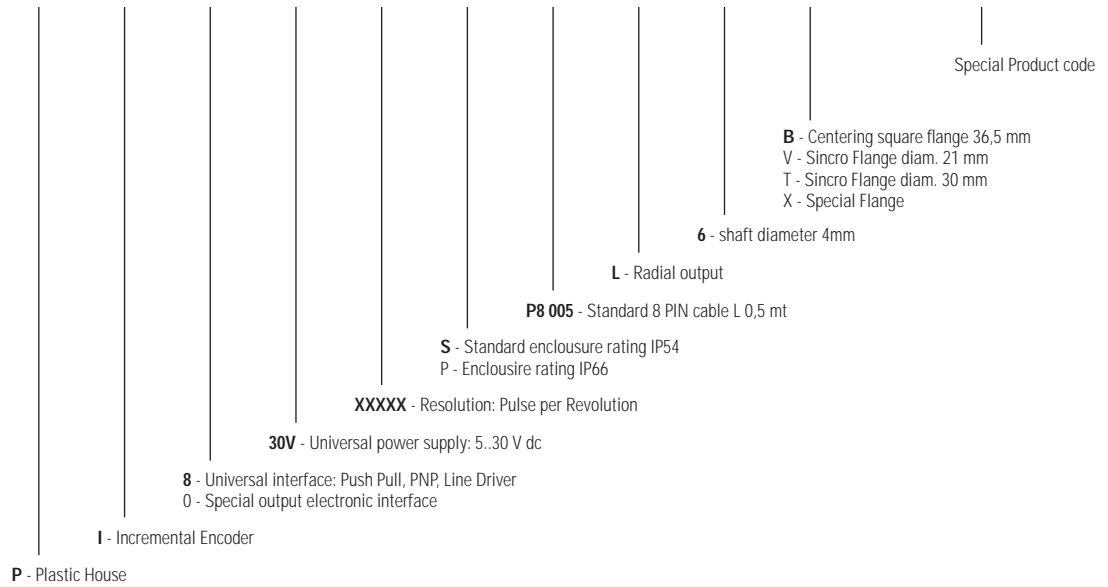


eco 40 P I

Encoder Incrementale / Incremental Encoder

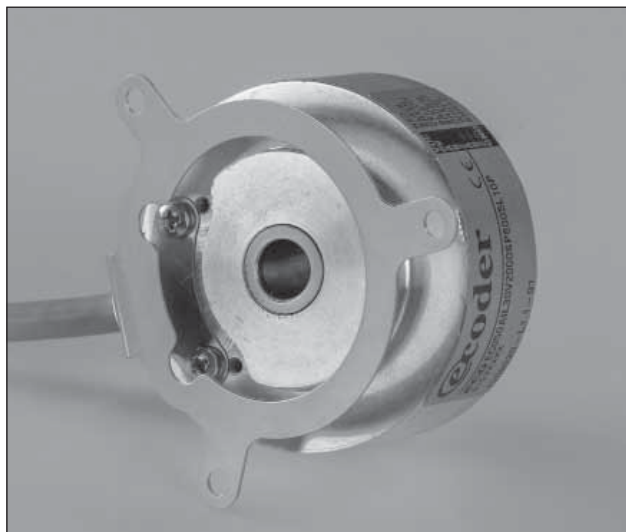
Codice di ordinazione / Ordering code

eco	40	P	I	8	30V	XXXXX	S	P8 005	L	6	B	-	0000
------------	-----------	----------	----------	----------	------------	--------------	----------	---------------	----------	----------	----------	----------	-------------



eCO 50 A I

Encoder Incrementale / Incremental Encoder



- **Uscita: Line Drive, Push-Pull**
- **Output: Line Driver, Push-Pull**
- **Alimentazione da 5 a 30 V DC**
- **Power supply from 5 to 30 V DC**
- **Albero in Acciaio INOX**
- **INOX shaft**
- **Custodia in Metallo**
- **Metal case**

- Risoluzioni standard fino a 1024 ppr
- Standard resolution up to 1024 ppr
- Frequenza operativa fino a 105 KHz
- Max frequency up to 105 K Hz
- Velocità di rotazione fino a 6000 rpm
- Maximun Speed up to 6000 rpm
- Grado di protezione fino a IP65
- Enclosure rating up to IP65
- Uscita cavo radiale
- Radial output cable



* SU RICHIESTA

Impulsi giro Standard / Standard pulse per revolution

100 - 200 - 256 - 360 - 400 - 500 - 1000 - 1024

Electronica / Electronic interface

Alimentazione <i>Power supply</i>	5..30 V DC (Protetta / Protected)
Corrente di carico <i>Max load current</i>	20 mA
Assorbimento <i>Energy consumption</i>	600 mW
Elettronica uscita <i>Output interface</i>	Push-Pull - Line Driver
Frequenza operativa <i>Max Frequency</i>	105 K Hz
Direzione conteggio <i>Counter direction</i>	Fase A in anticipo / leads Fase B (Oraria / Clockwise)
Risoluzione <i>Standard Resolution</i>	Da 100 a 1024 ppr
Compatibilità EMC <i>EMC compatibility</i>	IEC 61000-6-2, IEC 61000-6-4

Conessioni / Connection

Descrizione / Description	Cavo / Cable
+V DC	Red
0 V	Black
Ch. A	Green
Ch. A\	Brown
Ch. B	Yellow
Ch. B\	Orange
Ch. Z	Blue
Ch. Z\	White
shild	shild

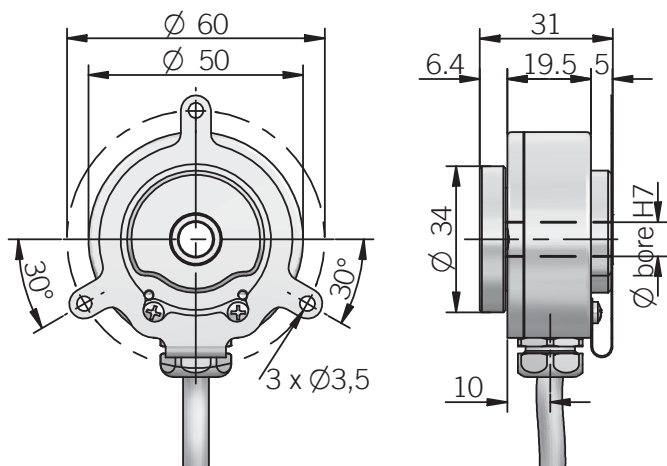
Meccanica / Mechanical

Diametro albero <i>Shaft diameter</i>	ø 6 / 8 / 9,52 (3/8) / 10 mm
Grado di protezione <i>Enclosure rating</i>	IP65 (IEC 60529)
Velocità massima <i>Maximun Speed</i>	6000 rpm
Coppia serraggio ghiera <i>Loking ring torque</i>	1 Nm max
Shock	50 G, 11 ms (IEC 60068-2-27)
Momento d'inerzia <i>Inertia</i>	0,5 x 10 ⁻⁶ Kg m ²
Vibrazioni <i>Vibration</i>	10 G, 10..2000 Hz (IEC 60068-2-6)
Corpo <i>Body materials</i>	Alluminio / Aluminum EN-AW 2011
Albero <i>Shaft materials</i>	Acciaio INOX / Stainless steel 1.4305 / AISI 303
Custodia <i>Case materials</i>	Metallo / Metal
Cuscinetti <i>Bearings</i>	2 Cuscinetti a sfera 2 ball bearings
Durata cuscinetti <i>Bearings life</i>	10 ⁹ Rivoluzioni 10 ⁹ Revolutions
Temp. Operativa <i>Work temperature</i>	Da -40° C a +100° C
Temp. Stoccaggio <i>Store temperature</i>	Da -40° C a +100° C
Peso / Weight	150 g

eCO 50 A I

Encoder Incrementale / Incremental Encoder

Disegni tecnici / Technical drawing

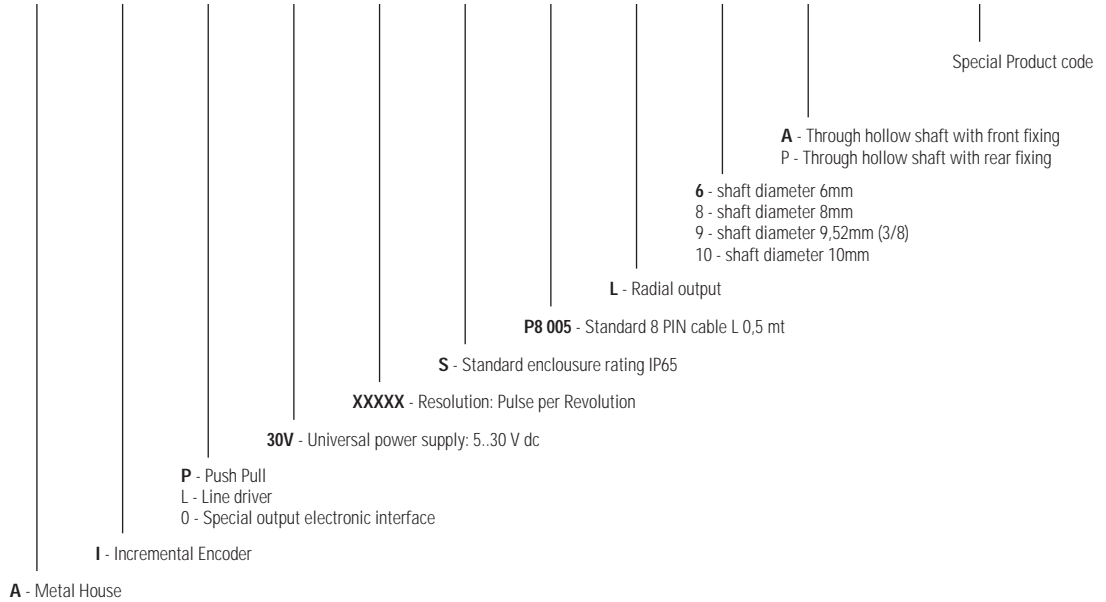


eco 50 A I

Encoder Incrementale / Incremental Encoder

Codice di ordinazione / Ordering code

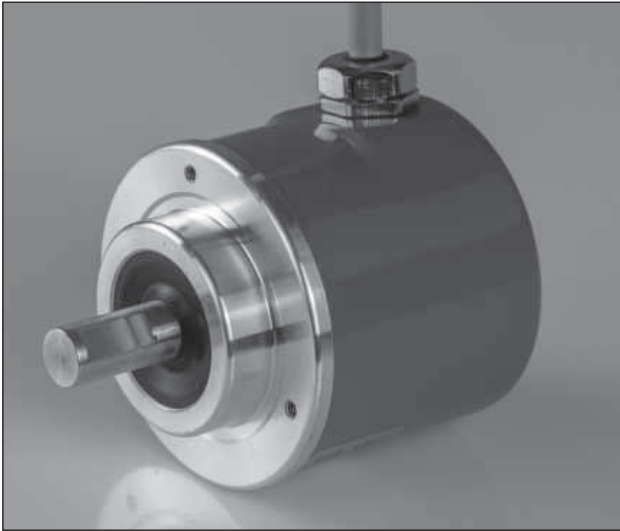
eco	50	A	I	P	30V	XXXXX	S	P8 005	L	6	A	-	0000
------------	-----------	----------	----------	----------	------------	--------------	----------	---------------	----------	----------	----------	----------	-------------



eco 58 A I

Encoder Incrementale / Incremental Encoder

REFLECTION
TECHNOLOGY



- **Elettronica Universale: Line Drive, Push-Pull, NPN**
- **Universal Interface: Line Driver, Push-Pull, NPN**
- **Multitensione: da 5 a 30 V DC**
- **Universal Power supply: from 5 to 30 V DC**
- **Albero in Acciaio INOX**
- **INOX shaft**
- **Custodia in Metallo**
- **Metal case**

- Risoluzioni standard fino a 24000 ppr
- Standard resolution up to 24000 ppr
- Frequenza operativa fino a 300 K Hz
- Max frequency up to 300 K Hz
- Velocità di rotazione fino a 6000 rpm
- Maximun Speed up to 6000 rpm
- Grado di protezione fino a IP66
- Enclosure rating up to IP66
- Uscita cavo radiale o assiale
- Radial or Axial output cable



* SU RICHIESTA

Elettronica / Electronic interface

Alimentazione <i>Power supply</i>	5..30 V DC (Protetta / Protected)
Corrente di carico <i>Max load current</i>	50 mA (20mA Line Driver)
Assorbimento <i>Energy consumption</i>	800 mW
Elettronica uscita <i>Output interface</i>	PNP Push-Pull - Line Driver
Frequenza operativa <i>Max Frequency</i>	300K Hz
Direzione conteggio <i>Counter direction</i>	Fase A in anticipo / leads Fase B (Oraria / Clockwise)
Risoluzione <i>Standard Resolution</i>	Da / From 100 a / Up to 24000
Compatibilità EMC <i>EMC compatibility</i>	IEC 61000-6-2, IEC 61000-6-4

Conessioni / Connection

Descr. / <i>Descrip.</i>	Cavo / <i>Cable</i>	Out M12	Out J10	OutM10
+V DC	Red	1	4-5	D-E
0 V	Black	2	6	F
Ch. A	Green	3	1	A
Ch. A1	Brown	4	7	G
Ch. B	Yellow	5	2	B
Ch. B1	Orange	6	8	H
Ch. Z	Blue	7	3	C
Ch. Z1	White	8	9	I
shild	shild	shild	10	J

Impulsi giro Standard / Standard pulse per revolution

100 - 120 - 128 - 150 - 200 - 240 - 250 - 256 - 300 - **360** - 400 - 480 -
500 - **512** - **600** - 625 - **720** - 750 - 800 - 900 - **1000** - **1024** - 1200 - 1250
 - 1440 - 1500 - 1600 - 1800 - **2000** - **2048** - **2500** - 3000 - **3600** - 4000 -
 4096 - **5000** - 6000 - **7200** - 8000 - 8192 - 9000 - **10000** - 10240 - 12000
 - **14400** - 16000 - 16384 - 18000 - **20000** - 20480 - 24000

A richiesta versione da 1 a 100 impulsi giro / On request version from 1 to 100 PPR

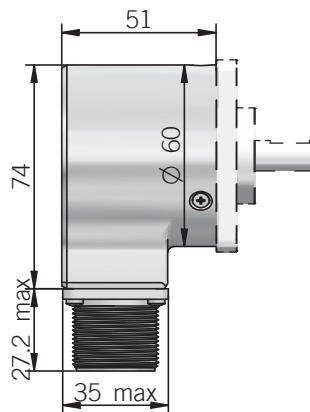
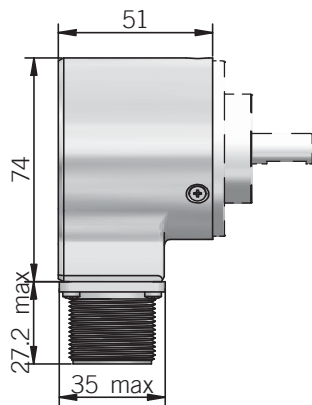
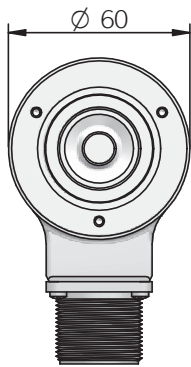
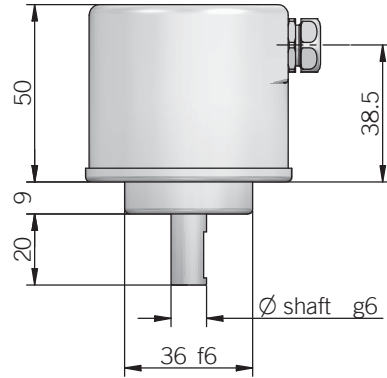
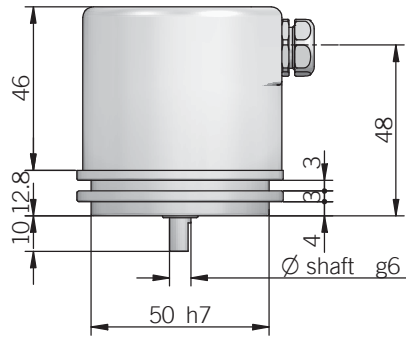
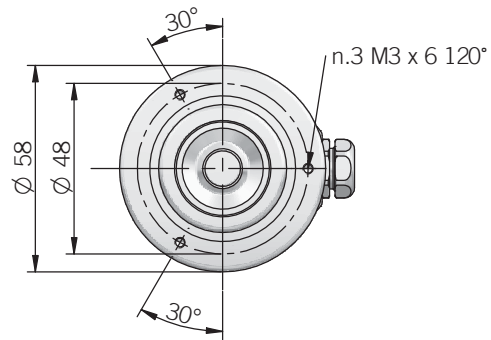
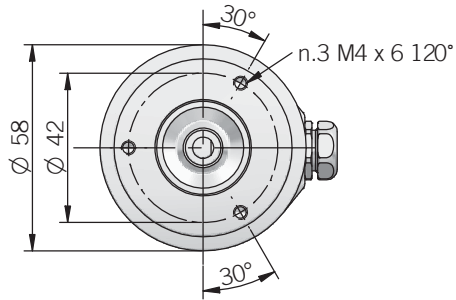
Meccanica / Mechanical

Diametro albero <i>Shaft diameter</i>	ø 6 / 8 / 10 mm
Grado di protezione <i>Enclosure rating</i>	IP54 (IEC 60529) IP66 (IEC 60529)
Velocità massima <i>Maximun Speed</i>	6000 rpm (IP54)
Carico massimo <i>Max load on the shaft</i>	10 N Axial, 20 N Radial (with ø 6 shaft) 200 N
Shock	50 G, 11 ms (IEC 60068-2-27)
Vibrazioni <i>Vibration</i>	10 G, 10..2000 Hz (IEC 60068-2-6)
Corpo <i>Body materials</i>	Alluminio / Aluminum EN-AW 2011
Albero <i>Shaft materials</i>	Acciaio INOX / Stainless steel 1.4305 / AISI 303
Custodia <i>Case materials</i>	Alluminio colorato Painted aluminum
Cuscinetti <i>Bearings</i>	2 Cuscinetti a sfera 2 ball bearings
Durata cuscinetti <i>Bearings life</i>	10 ⁹ Rivoluzioni 10 ⁹ Revolutions
Temp. Operativa <i>Work temperature</i>	Da -25° C a +85° C
Temp. Stoccaggio <i>Store temperature</i>	Da -25° C a +70° C
Peso / <i>Weight</i>	300 g

eco 58 A I

Encoder Incrementale / Incremental Encoder

Disegni tecnici / Technical drawing



eco 58 A I

Encoder Incrementale / Incremental Encoder

Codice di ordinazione / Ordering code

eco	58	A	I	8	30V	XXXXX	S	P8 015	L	6	A	-	0000
------------	-----------	----------	----------	----------	------------	--------------	----------	---------------	----------	----------	----------	----------	-------------

Special Product code

A - Sincro flange diam. 31,75mm
B - Sincro Flange diam. 50mm
C - Fixing flange diam. 36mm
D - Centering square flange 31,75mm
E - Centering square flange 50mm
T - Coupling flange diam. 40mm

6 - shaft diameter 6mm
8 - shaft diameter 8mm
10 - shaft diameter 10mm

L - Radial output

P8 015 - Standard 8 PIN cable L 1,5 mt
J10 - Connector J10
M12 - Connector M12, 8 pin
M10 - Military connector M10

S - Standard enclosure rating IP54
P - Enclosure rating IP66

XXXXX - Resolution: Pulse per Revolution

30V - Universal power supply: 5..30 V dc

8 - Universal interface: Push Pull, PNP, Line Driver
0 - Special output electronic interface

I - Incremental Encoder

A - Metal House

eco 58 P I

Encoder Incrementale / Incremental Encoder



* SU RICHIESTA

Electronica / Electronic interface

Alimentazione <i>Power supply</i>	5..28 V DC (Protetta / Protected)
Corrente di carico <i>Max load current</i>	50 mA (20mA Line Driver)
Assorbimento <i>Energy consumption</i>	800 mW
Electronica uscita <i>Output interface</i>	NPN - NPN open collector Push-Pull - Line Driver
Frequenza operativa <i>Max Frequency</i>	300K Hz
Direzione conteggio <i>Counter direction</i>	Fase A in anticipo / leads Fase B (Oraria / Clockwise)
Risoluzione <i>Standard Resolution</i>	Da / From 100 a / Up to 24000 ppr
Compatibilità EMC <i>EMC compatibility</i>	IEC 61000-6-2, IEC 61000-6-4

Conessioni / Connection

Descr. / <i>Descrip.</i>	Cavo / <i>Cable</i>	Out M10
+V DC	Red	D-E
0 V	Black	F
Ch. A	Green	A
Ch. A1	Brown	G
Ch. B	Yellow	B
Ch. B1	Orange	H
Ch. Z	Blue	C
Ch. Z1	White	I
shild	shild	J

- **Electronica Universale: Line Drive, Push-Pull, NPN**
- **Universal Interface: Line Driver, Push-Pull, NPN**
- **Multitensione: da 5 a 30 V DC**
- **Universal Power supply: from 5 to 30 V DC**
- **Albero in Acciaio INOX**
- **INOX shaft**
- **Custodia in plastica**
- **Plastic case**

- Risoluzioni standard fino a 24000 ppr
- Standard resolution up to 24000 ppr
- Frequenza operativa fino a 300 K Hz
- Max frequency up to 300 K Hz
- Velocità di rotazione fino a 6000 rpm
- Maximun Speed up to 6000 rpm
- Grado di protezione fino a IP66
- Enclosure rating up to IP66
- Uscita cavo o connettore
- Output cable or connector

Impulsi giro Standard / Standard pulse per revolution

100 - 120 - 128 - 150 - 200 - 240 - 250 - 256 - 300 - **360** - 400 - 480
500 - **512** - **600** - 625 - **720** - 750 - 800 - 900 - **1000** - **1024** - 1200 - 1250
 1440 - 1500 - 1600 - 1800 - **2000** - **2048** - **2500** - 3000 - **3600** - 4000
 4096 - **5000** - 6000 - **7200** - 8000 - 8192 - 9000 - **10000** - 10240 - 12000
14400 - 16000 - 16384 - 18000 - **20000** - 20480 - 24000
 A richiesta versione da 1 a 100 impulsi giro / On request version from 1 to 100 PPR

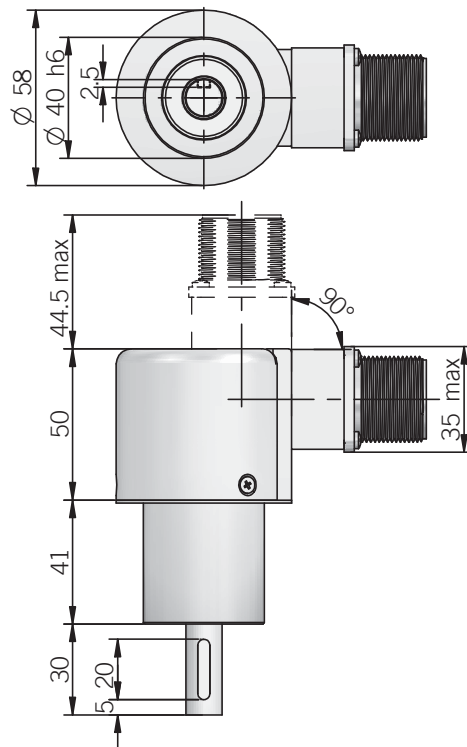
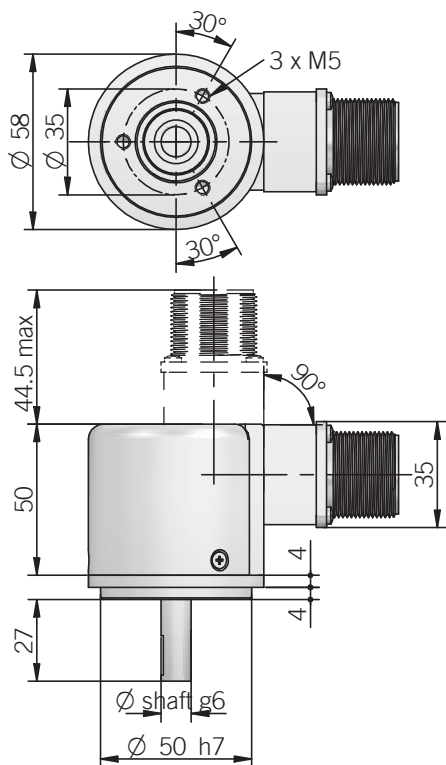
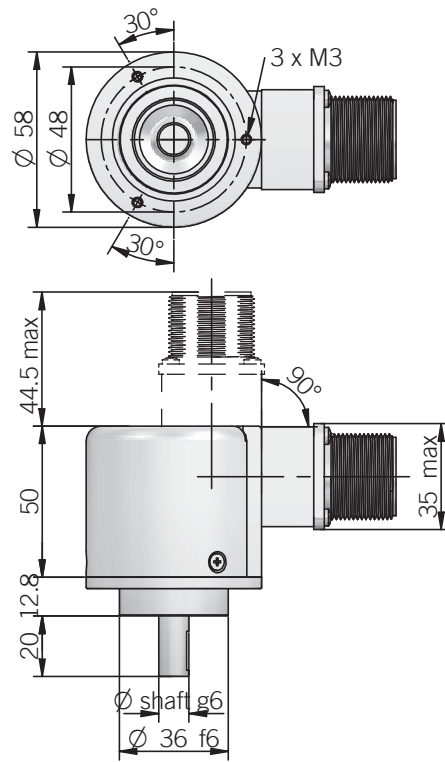
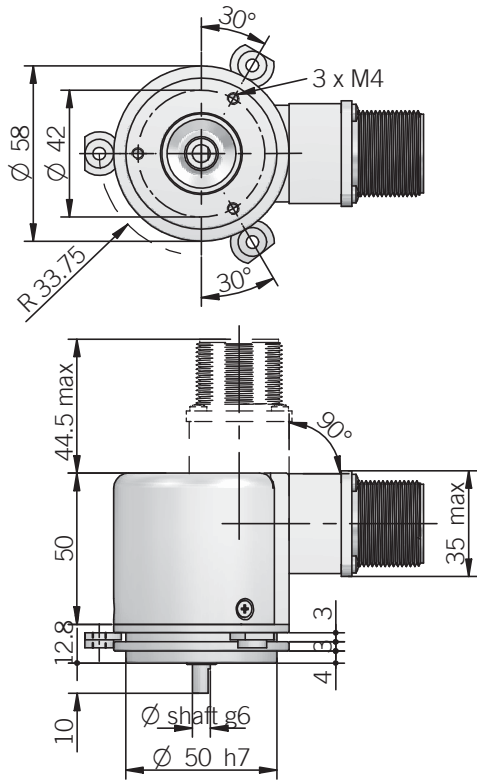
Meccanica / Mechanical

Diametro albero <i>Shaft diameter</i>	ø 6 / 8 / 10 mm
Grado di protezione <i>Enclosure rating</i>	IP54 (IEC 60529) IP66 (IEC 60529)
Velocità massima <i>Maximun Speed</i>	3000 rpm
Carico massimo <i>Max load on the shaft</i>	10 N Axial, 20 N Radial (with ø 6 shaft) 200 N
Shock	50 G, 11 ms (IEC 60068-2-27)
Vibrazioni <i>Vibration</i>	20 G, 20..2000 Hz (IEC 60068-2-6)
Corpo <i>Body materials</i>	Alluminio / Aluminum EN-AW 2011
Albero <i>Shaft materials</i>	Acciaio INOX / Stainless steel 1.4305 / AISI 303
Custodia <i>Case materials</i>	Plastica Plastic
Cuscinetti <i>Bearings</i>	2 Cuscinetti a sfera 2 ball bearings
Durata cuscinetti <i>Bearings life</i>	10 ⁹ Rivoluzioni 10 ⁹ Revolutions
Temp. Operativa <i>Work temperature</i>	Da -20° C a +70° C
Temp. Stoccaggio <i>Store temperature</i>	Da -25° C a +70° C
Peso / <i>Weight</i>	300 g

eco 58 P I

Encoder Incrementale / Incremental Encoder

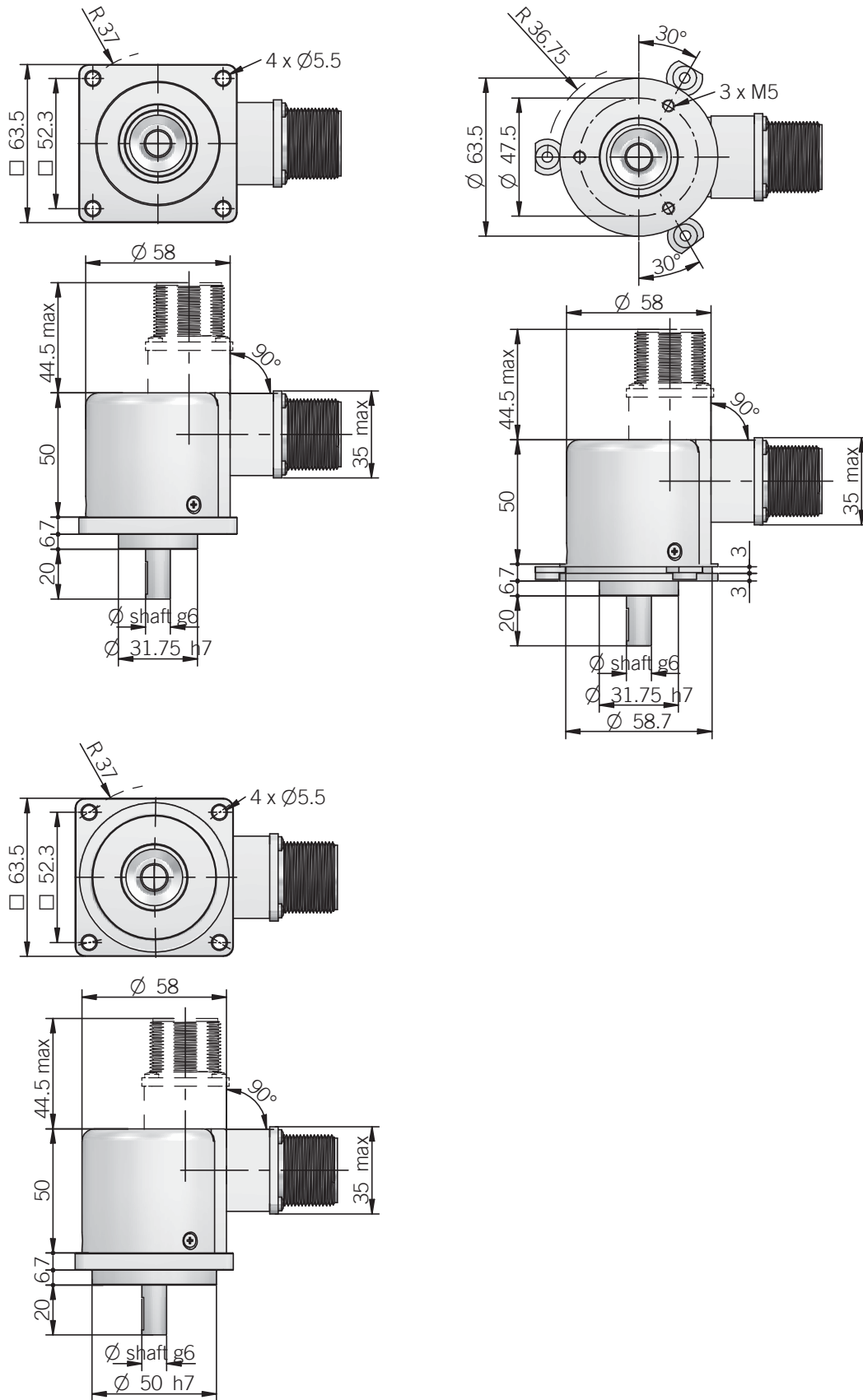
Disegni tecnici / Technical drawing



eco 58 P I

Encoder Incrementale / Incremental Encoder

Disegni tecnici / Technical drawing



eCO 58 P I

Encoder Incrementale / Incremental Encoder

Codice di ordinazione / Ordering code

eCO	58	P	I	8	30V	XXXXX	S	P8 015	L	6	A	-	0000
-----	----	---	---	---	-----	-------	---	--------	---	---	---	---	------

Special Product code

A - Sincro flange diam. 31,75mm
 B - Sincro Flange diam. 50mm
 C - Fixing flange diam. 36mm
 D - Centering square flange 31,75mm
 E - Centering square flange 50mm
 T - Coupling flange diam. 40mm

6 - shaft diameter 6mm
 8 - shaft diameter 8mm
 10 - shaft diameter 10mm

L - Radial output

P8 015 - Standard 8 PIN cable L 1,5 mt
 M10 - Military connector M10

S - Standard enclosure rating IP54
 P - Enclosure rating IP66

XXXXX - Resolution: Pulse per Revolution

30V - Universal power supply: 5..30 V dc

8 - Universal interface: Push Pull, PNP, Line Driver
 0 - Special output electronic interface

I - Incremental Encoder

P - Plastic House

eCO 58C A I

Encoder Incrementale / Incremental Encoder



* SU RICHIESTA

Electronica / Electronic interface

Alimentazione <i>Power supply</i>	5..28 V DC (Protetta / <i>Protected</i>)
Corrente di carico <i>Max load current</i>	50 mA (20mA Line Driver)
Assorbimento <i>Energy consumption</i>	800 mW
Elettronica uscita <i>Output interface</i>	NPN - NPN open collector Push-Pull - Line Driver
Frequenza operativa <i>Max Frequency</i>	300K Hz
Direzione conteggio <i>Counter direction</i>	Fase A in anticipo / <i>leads</i> Fase B (Oraria / <i>Clockwise</i>)
Risoluzione <i>Standard Resolution</i>	Da / <i>From</i> 100 a / <i>Up to</i> 2500 ppr
Compatibilità EMC <i>EMC compatibility</i>	IEC 61000-6-2, IEC 61000-6-4

Conessioni / Connection

Descr. / <i>Descrip.</i>	Cavo / <i>Cable</i>	Out M10
+V DC	Red	D-E
0 V	Black	F
Ch. A	Green	A
Ch. A1	Brown	G
Ch. B	Yellow	B
Ch. B1	Orange	H
Ch. Z	Blue	C
Ch. Z1	White	I
shild	shild	J

- **Elettronica: Line Drive, Push-Pull, NPN**
- **Interface: Line Driver, Push-Pull, NPN**
- **Multitensione: da 5 a 28 V DC**
- **Universal Power supply: from 5 to 28 V DC**
- **Albero in Acciaio INOX**
- **INOX shaft**
- **Custodia in Metallo**
- **Metal case**

- Risoluzioni standard fino a 2500 ppr
- Standard resolution up to 2500 ppr
- Frequenza operativa fino a 300 K Hz
- Max frequency up to 300 K Hz
- Velocità di rotazione fino a 3000 rpm
- Maximun Speed up to 3000 rpm
- Grado di protezione fino a IP66
- Enclosure rating up to IP66
- Uscita cavo o connettore radiale
- Radial output cable or connector

Impulsi giro Standard / Standard pulse per revolution

100 - 120 - 128 - 150 - 200 - 240 - 250 - 256 - 300 - 360 - 400 - 480 - 500
512 - 600 - 625 - 720 - 750 - 800 - 900 - 1000 - 1024 - 1200 - 1250
1440 - 1500 - 1600 - 1800 - 2000 - 2048 - 2500

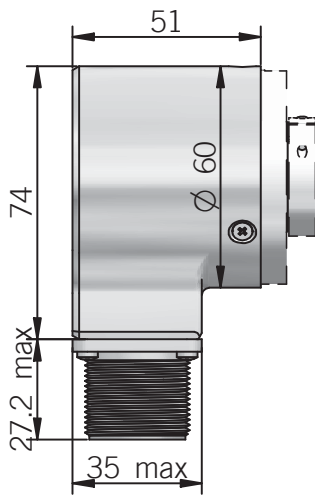
Meccanica / Mechanical

Diametro albero <i>Shaft diameter</i>	ø 8 / 10 / 12 / 14 / 15 mm
Grado di protezione <i>Enclosure rating</i>	IP54 (IEC 60529) IP66 (IEC 60529)
Velocità massima <i>Maximun Speed</i>	3000 rpm
Carico massimo <i>Max load on the shaft</i>	200 N
Shock	50 G, 11 ms (IEC 60068-2-27)
Vibrazioni <i>Vibration</i>	10 G, 10..2000 Hz (IEC 60068-2-6)
Corpo <i>Body materials</i>	Alluminio / <i>Aluminum</i> EN-AW 2011
Albero <i>Shaft materials</i>	Acciaio INOX / <i>Stainless steel</i> 1.4305 / AISI 303
Custodia <i>Case materials</i>	Metallo <i>Metal</i>
Cuscinetti <i>Bearings</i>	2 Cuscinetti a sfera <i>2 ball bearings</i>
Durata cuscinetti <i>Bearings life</i>	10 ⁹ Rivoluzioni <i>10⁹ Revolutions</i>
Temp. Operativa <i>Work temperature</i>	Da -20° C a +70° C
Temp. Stoccaggio <i>Store temperature</i>	Da -25° C a +70° C
Peso / <i>Weight</i>	350 g

eCO 58C A I

Encoder Incrementale / Incremental Encoder

Disegni tecnici / Technical drawing



eco 58C A I

Encoder Incrementale / Incremental Encoder

Codice di ordinazione / Ordering code

eco	58C	A	I	N	5	XXXXX	S	P8 015	L	8	F	-	0000
------------	------------	----------	----------	----------	----------	--------------	----------	---------------	----------	----------	----------	----------	-------------

Special Product code

F - Blind hollow shaft with spring
G - Blind hollow shaft with antirotation pin

8 - shaft diameter 8mm
 10 - Shaft diameter 10 mm
 12 - Shaft diameter 12 mm
 14 - Shaft diameter 14 mm
 15 - Shaft diameter 15 mm

L - Radial output

P8 015 - Standard 8 PIN cable L 1,5 mt
 M10 - Military connector M10

S - Standard enclosure rating IP54
 P - Enclosure rating IP66

XXXXX - Resolution: Pulse per Revolution

5 - 5 VDC only Line Driver
 8/24 - only for line driver or push pull protected
 5/28 - for all model

N - NPN
 NO - NPN open collector
P - Push Pull
 PP - Push Pull Protected
L - Line driver
 0 - Special output electronic interface

I - Incremental Encoder**A** - Metal House

eCO 58C P I

Encoder Incrementale / Incremental Encoder



- **Elettronica: Line Drive, Push-Pull, NPN**
- **Interface: Line Driver, Push-Pull, NPN**
- **Multitensione: da 5 a 28 V DC**
- **Universal Power supply: from 5 to 28 V DC**
- **Albero in Acciaio INOX**
- **INOX shaft**
- **Custodia in Plastica**
- **Plastic case**

- Risoluzioni standard fino a 2500 ppr
- Standard resolution up to 2500 ppr
- Frequenza operativa fino a 300 K Hz
- Max frequency up to 300 K Hz
- Velocità di rotazione fino a 3000 rpm
- Maximun Speed up to 3000 rpm
- Grado di protezione fino a IP66
- Enclosure rating up to IP66
- Uscita cavo o connettore
- Output cable or connector



* SU RICHIESTA

Elettronica / Electronic interface

Alimentazione <i>Power supply</i>	5..28 V DC (Protetta / <i>Protected</i>)
Corrente di carico <i>Max load current</i>	50 mA (20mA Line Driver)
Assorbimento <i>Energy consumption</i>	800 mW
Elettronica uscita <i>Output interface</i>	NPN - NPN open collector Push-Pull - Line Driver
Frequenza operativa <i>Max Frequency</i>	300K Hz
Direzione conteggio <i>Counter direction</i>	Fase A in anticipo / <i>leads</i> Fase B (Oraria / <i>Clockwise</i>)
Risoluzione <i>Standard Resolution</i>	Da / <i>From</i> 100 a / <i>Up to</i> 2500 ppr
Compatibilità EMC <i>EMC compatibility</i>	IEC 61000-6-2, IEC 61000-6-4

Conessioni / Connection

Descr. / <i>Descrip.</i>	Cavo / <i>Cable</i>	Out M10
+V DC	Red	D-E
0 V	Black	F
Ch. A	Green	A
Ch. A1	Brown	G
Ch. B	Yellow	B
Ch. B1	Orange	H
Ch. Z	Blue	C
Ch. Z1	White	I
shild	shild	J

Impulsi giro Standard / *Standard pulse per revolution*

100 - 120 - 128 - 150 - 200 - 240 - 250 - 256 - 300 - 360 - 400 - 480 - 500
512 - 600 - 625 - 720 - 750 - 800 - 900 - 1000 - 1024 - 1200 - 1250
1440 - 1500 - 1600 - 1800 - 2000 - 2048 - 2500

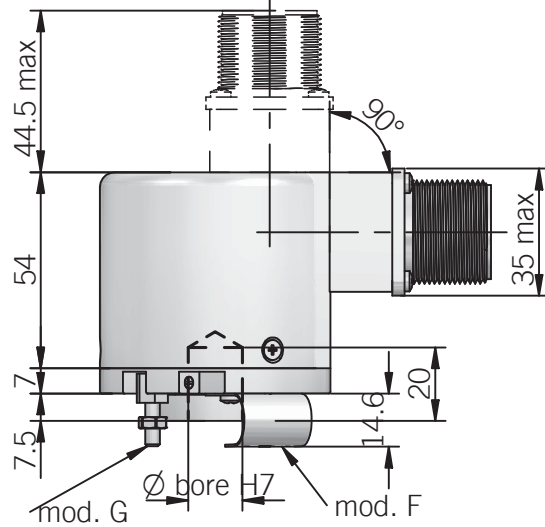
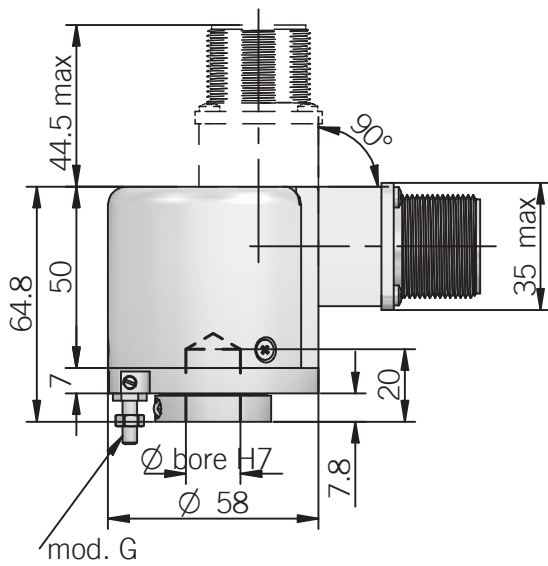
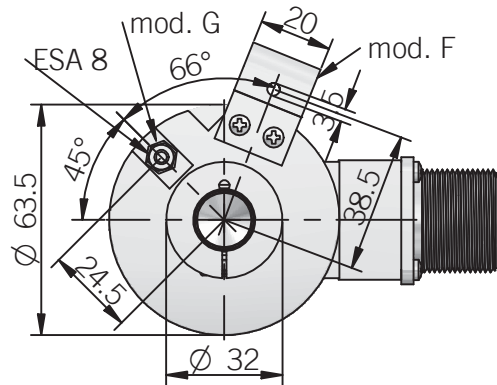
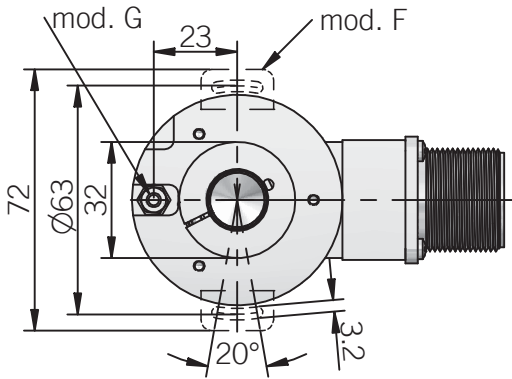
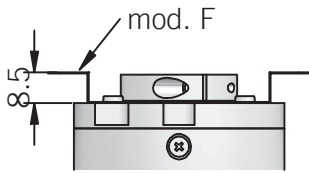
Meccanica / *Mechanical*

Diametro albero <i>Shaft diameter</i>	ø 8 / 10 / 12 / 14 / 15 mm
Grado di protezione <i>Enclosure rating</i>	IP54 (IEC 60529) IP66 (IEC 60529)
Velocità massima <i>Maximun Speed</i>	3000 rpm
Carico massimo <i>Max load on the shaft</i>	200 N
Shock	50 G, 11 ms (IEC 60068-2-27)
Vibrazioni <i>Vibration</i>	10 G, 10..2000 Hz (IEC 60068-2-6)
Corpo <i>Body materials</i>	Alluminio / <i>Aluminum</i> EN-AW 2011
Albero <i>Shaft materials</i>	Acciaio INOX / <i>Stainless steel</i> 1.4305 / AISI 303
Custodia <i>Case materials</i>	Plastica <i>Plastic</i>
Cuscinetti <i>Bearings</i>	2 Cuscinetti a sfera <i>2 ball bearings</i>
Durata cuscinetti <i>Bearings life</i>	10 ⁹ Rivoluzioni <i>10⁹ Revolutions</i>
Temp. Operativa <i>Work temperature</i>	Da -20° C a +70° C
Temp. Stoccaggio <i>Store temperature</i>	Da -25° C a +70° C
Peso / <i>Weight</i>	350 g

eCO 58C P I

Encoder Incrementale / Incremental Encoder

Disegni tecnici / Technical drawing



eCO 58C P I

Encoder Incrementale / Incremental Encoder

Codice di ordinazione / Ordering code

eCO	58C	P	I	N	5	XXXXX	S	P8 015	L	8	F	-	0000
-----	-----	---	---	---	---	-------	---	--------	---	---	---	---	------

Special Product code

F - Blind hollow shaft with spring
G - Blind hollow shaft with antirotation pin

8 - shaft diameter 8mm
10 - Shaft diameter 10 mm
12 - Shaft diameter 12 mm
14 - Shaft diameter 14 mm
15 - Shaft diameter 15 mm

L - Radial output
A - Axial output

P8 015 - Standard 8 PIN cable L 1,5 mt
M10 - Military connector M10

S - Standard enclosure rating IP54
P - Enclosure rating IP66

XXXXX - Resolution: Pulse per Revolution

5 - 5 VDC only Line Driver
8/24 - only for line driver or push pull protected
5/28 - for all model

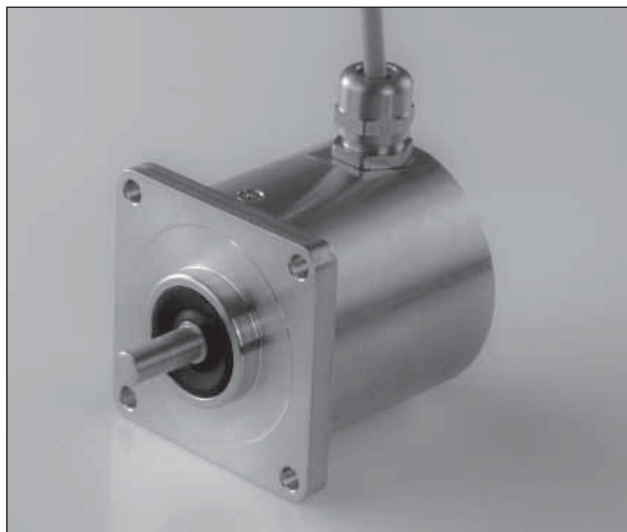
N - NPN
NO - NPN open collector
P - Push Pull
PP - Push Pull Protected
L - Line driver
0 - Special output electronic interface

I - Incremental Encoder

P - Plastic House

eco 58 XI

Encoder Incrementale / Incremental Encoder



- **Elettronica: Line Drive, Push-Pull, NPN**
- **Interface: Line Driver, Push-Pull, NPN**
- **Multitensione: da 5 a 28 V DC**
- **Universal Power supply: from 5 to 28 V DC**
- **Albero in Acciaio INOX**
- **INOX shaft**
- **Custodia in Acciaio INOX**
- **INOX case**

- Risoluzioni standard fino a 2500 ppr
- Standard resolution up to 2500 ppr
- Frequenza operativa fino a 300 K Hz
- Max frequency up to 300 K Hz
- Velocità di rotazione fino a 3000 rpm
- Maximun Speed up to 3000 rpm
- Grado di protezione fino a IP66
- Enclosure rating up to IP66
- Uscita cavo radiale
- Radial output cable



* SU RICHIESTA

Elettronica / Electronic interface

Alimentazione <i>Power supply</i>	5..28 V DC (Protetta / <i>Protected</i>)
Corrente di carico <i>Max load current</i>	50 mA (20mA Line Driver)
Assorbimento <i>Energy consumption</i>	100 mA
Elettronica uscita <i>Output interface</i>	NPN - NPN open collector Push-Pull - Line Driver
Frequenza operativa <i>Max Frequency</i>	300K Hz
Direzione conteggio <i>Counter direction</i>	Fase A in anticipo / <i>leads</i> Fase B (Oraria / <i>Clockwise</i>)
Risoluzione <i>Standard Resolution</i>	Da / <i>From</i> 100 a / <i>Up to</i> 2500 ppr
Compatibilità EMC <i>EMC compatibility</i>	IEC 61000-6-2, IEC 61000-6-4

Conessioni / Connection

Descrizione / <i>Description</i>	Cavo / <i>Cable</i>
+V DC	Red
0 V	Black
Ch. A	Green
Ch. A\	Brown
Ch. B	Yellow
Ch. B\	Orange
Ch. Z	Blue
Ch. Z\	White
shild	shild

Impulsi giro Standard / *Standard pulse per revolution*

100 - 120 - 128 - 150 - 200 - 240 - 250 - 256 - 300 - 360 - 400 - 480 - 500
512 - 600 - 625 - 720 - 750 - 800 - 900 - 1000 - 1024 - 1200 - 1250
1440 - 1500 - 1600 - 1800 - 2000 - 2048 - 2500

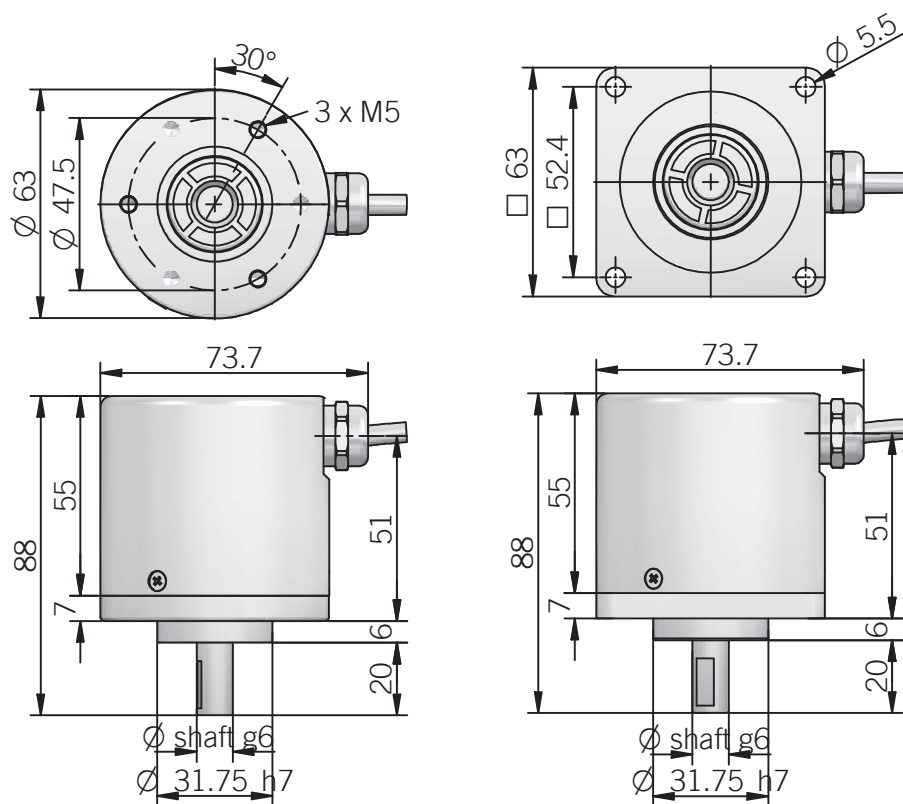
Meccanica / *Mechanical*

Diametro albero <i>Shaft diameter</i>	ø 6 / 8 / 9,52 (3/8) / 10 mm
Grado di protezione <i>Enclosure rating</i>	IP66 (IEC 60529)
Velocità massima <i>Maximun Speed</i>	3000 rpm
Carico massimo <i>Max load on the shaft</i>	200 N
Shock	50 G, 11 ms (IEC 60068-2-27)
Vibrazioni <i>Vibration</i>	10 G, 10..2000 Hz (IEC 60068-2-6)
Corpo <i>Body materials</i>	Acciaio INOX / <i>Stainless steel</i> 1.4305 / AISI 303
Albero <i>Shaft materials</i>	Acciaio INOX / <i>Stainless steel</i> 1.4305 / AISI 303
Custodia <i>Case materials</i>	Acciaio INOX / <i>Stainless steel</i> 1.4305 / AISI 303
Cuscinetti <i>Bearings</i>	2 Cuscinetti a sfera <i>2 ball bearings</i>
Durata cuscinetti <i>Bearings life</i>	10 ⁹ Rivoluzioni <i>10⁹ Revolutions</i>
Temp. Operativa <i>Work temperature</i>	Da -20° C a +70° C
Temp. Stoccaggio <i>Store temperature</i>	Da -25° C a +70° C
Peso / <i>Weight</i>	650 g

eCO 58 XI

Encoder Incrementale / Incremental Encoder

Disegni tecnici / Technical drawing



eco 58 X I

Encoder Incrementale / Incremental Encoder

Codice di ordinazione / Ordering code

eco	58	X	I	N	5	XXXXX	S	P8 015	L	6	A	-	0000
------------	-----------	----------	----------	----------	----------	--------------	----------	---------------	----------	----------	----------	----------	-------------

Special Product code

A - Sincro flange diam. 31,75mm
D - Centering square flange 31,75mm

6 - shaft diameter 6mm
8 - shaft diameter 8mm
9 - shaft diameter 9,52mm (3/8)
10 - shaft diameter 10mm

L - Radial output

P8 015 - Standard 8 PIN cable L 1,5 mt

S - Standard enclosure rating IP66

XXXXX - Resolution: Pulse per Revolution

5 - 5 VDC only Line Driver
8/24 - only for line driver or push pull protected
5/28 - for all model

N - NPN
NO - NPN open collector
P - Push Pull
PP - Push Pull Protected
L - Line driver
0 - Special output electronic interface

I - Incremental Encoder

X - Inox House

eco 88 A I

Encoder Incrementale / Incremental Encoder



- **Elettronica: Line Drive, Push-Pull, NPN**
- **Interface: Line Driver, Push-Pull, NPN**
- **Multitensione: da 5 a 28 V DC**
- **Universal Power supply: from 5 to 28 V DC**
- **Albero passante in Acciaio INOX**
- **INOX through hollow shaft**
- **Custodia in Metallo**
- **Metal case**

- Risoluzioni standard fino a 2500 ppr
- Standard resolution up to 2500 ppr
- Frequenza operativa fino a 105 K Hz
- Max frequency up to 105 K Hz
- Velocità di rotazione fino a 3000 rpm
- Maximun Speed up to 3000 rpm
- Grado di protezione fino a IP65
- Enclosure rating up to IP65
- Uscita cavo radiale
- Radial output cable



* SU RICHIESTA

Impulsi giro Standard / Standard pulse per revolution

250 - 256 - 500 - 512 - 700 - 720 - 1000 - 1024 - 1440 - 2500

Elettronica / Electronic interface

Alimentazione <i>Power supply</i>	5..28 V DC (Protetta / Protected)
Corrente di carico <i>Max load current</i>	100 mA (20mA Line Driver)
Assorbimento <i>Energy consumption</i>	100 mA
Elettronica uscita <i>Output interface</i>	NPN - NPN open collector Push-Pull - Line Driver
Frequenza operativa <i>Max Frequency</i>	105K Hz
Direzione conteggio <i>Counter direction</i>	Fase A in anticipo / leads Fase B (Oraria / Clockwise)
Risoluzione <i>Standard Resolution</i>	Da / From 250 a / Up to 2500 ppr
Compatibilità EMC <i>EMC compatibility</i>	IEC 61000-6-2, IEC 61000-6-4

Connessioni / Connection

Descrizione / Description	Cavo / Cable
+V DC	Red
0 V	Black
Ch. A	Green
Ch. A1	Brown
Ch. B	Yellow
Ch. B1	Orange
Ch. Z	Blue
Ch. Z1	White
shild	shild

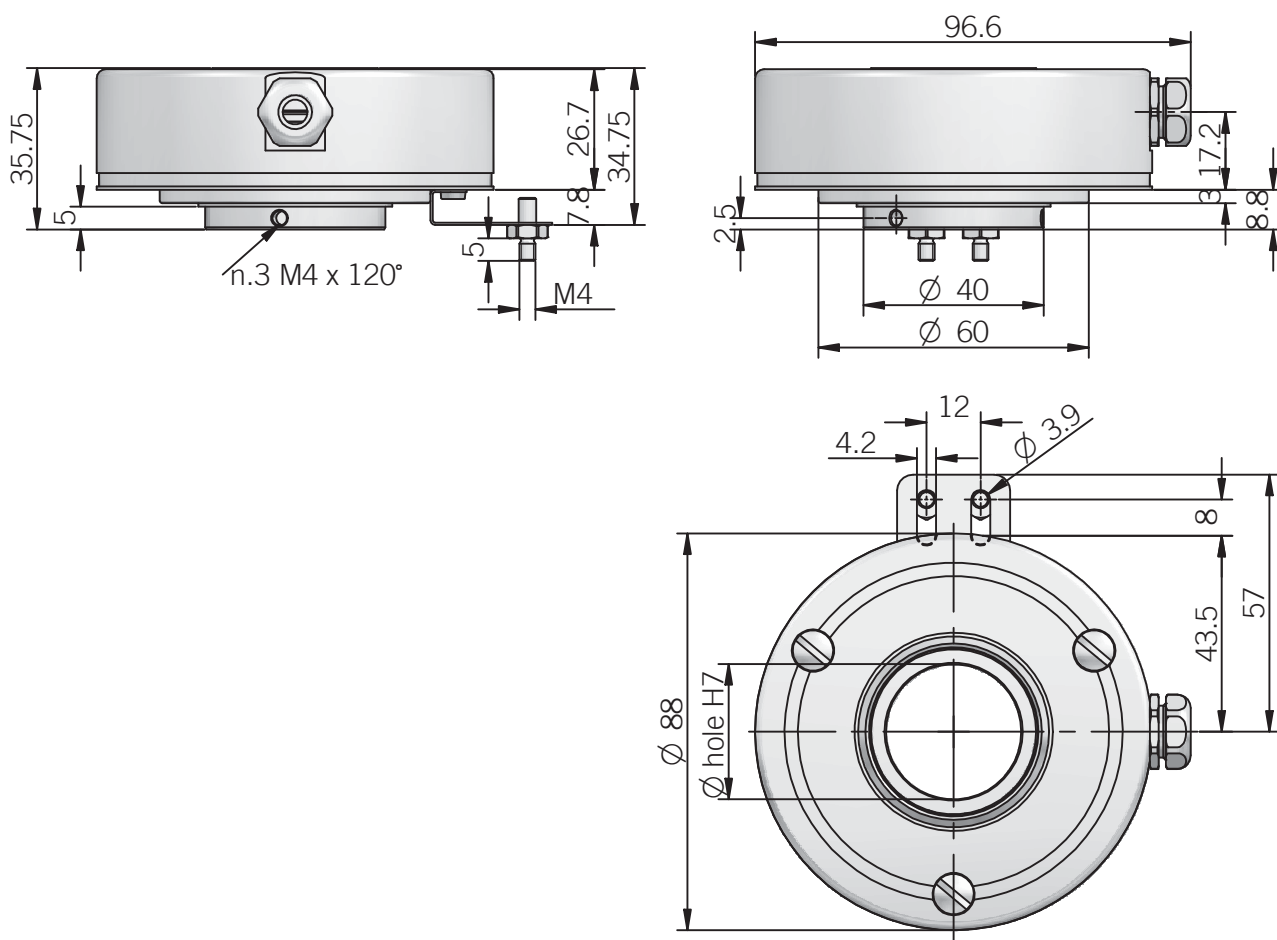
Meccanica / Mechanical

Diametro albero <i>Shaft diameter</i>	ø 25 / 30 mm
Grado di protezione <i>Enclosure rating</i>	IP65 (IEC 60529)
Velocità massima <i>Maximun Speed</i>	3000 rpm
Shock	50 G, 11 ms (IEC 60068-2-27)
Vibrazioni <i>Vibration</i>	20 G, 20..2000 Hz (IEC 60068-2-6)
Corpo <i>Body materials</i>	Alluminio / Aluminum EN-AW 2011
Albero <i>Shaft materials</i>	Acciaio INOX / Stainless steel 1.4305 / AISI 303
Custodia <i>Case materials</i>	Alluminio / Aluminum EN-AW 2011
Cuscinetti <i>Bearings</i>	2 Cuscinetti a sfera 2 ball bearings
Durata cuscinetti <i>Bearings life</i>	10 [^] 9 Rivoluzioni 10 [^] 9 Revolutions
Temp. Operativa <i>Work temperature</i>	Da -10° C a +70° C
Temp. Stoccaggio <i>Store temperature</i>	Da -25° C a +85° C
Peso / Weight	350 g

eco 88 A I

Encoder Incrementale / Incremental Encoder

Disegni tecnici / Technical drawing

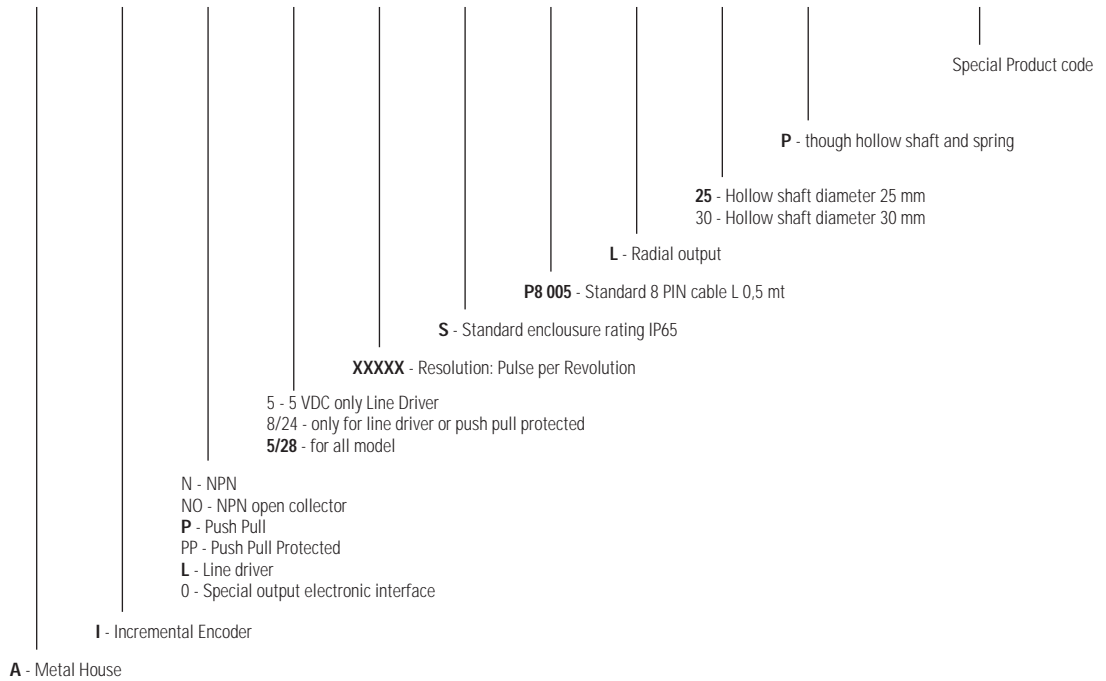


eco 88 A I

Encoder Incrementale / Incremental Encoder

Codice di ordinazione / Ordering code

eco	88	A	I	N	5	XXXXX	S	P8 005	L	25	P	-	0000
------------	-----------	----------	----------	----------	----------	--------------	----------	---------------	----------	-----------	----------	----------	-------------



eCO 120 A I

Encoder Incrementale / Incremental Encoder



- **Elettronica: Line Drive, Push-Pull, NPN**
- **Interface: Line Driver, Push-Pull, NPN**
- **Multitensione: da 5 a 28 V DC**
- **Universal Power supply: from 5 to 28 V DC**
- **Albero passante in Acciaio INOX**
- **INOX through hollow shaft**
- **Custodia in Metallo**
- **Metal case**

- Risoluzioni standard fino a 2048 ppr
- Standard resolution up to 2048 ppr
- Frequenza operativa fino a 105 K Hz
- Max frequency up to 105 K Hz
- Velocità di rotazione fino a 3000 rpm
- Maximun Speed up to 3000 rpm
- Grado di protezione fino a IP54
- Enclosure rating up to IP54
- Uscita cavo radiale
- Radial output cable



* SU RICHIESTA

Impulsi giro Standard / Standard pulse per revolution

400 - 800 - 1000 - 1024 - 1440 - 1600 - 2000 - 2048

Elettronica / Electronic interface

Alimentazione <i>Power supply</i>	5..28 V DC (Protetta / Protected)
Corrente di carico <i>Max load current</i>	100 mA (20mA Line Driver)
Assorbimento <i>Energy consumption</i>	100 mA
Elettronica uscita <i>Output interface</i>	NPN - NPN open collector Push-Pull - Line Driver
Frequenza operativa <i>Max Frequency</i>	105K Hz
Direzione conteggio <i>Counter direction</i>	Fase A in anticipo / leads Fase B (Oraria / Clockwise)
Risoluzione <i>Standard Resolution</i>	Da / From 400 a / Up to 2048 ppr
Compatibilità EMC <i>EMC compatibility</i>	IEC 61000-6-2, IEC 61000-6-4

Conessioni / Connection

Descrizione / Description	Cavo / Cable
+V DC	Red
0 V	Black
Ch. A	Green
Ch. A1	Brown
Ch. B	Yellow
Ch. B1	Orange
Ch. Z	Blue
Ch. Z1	White
shild	shild

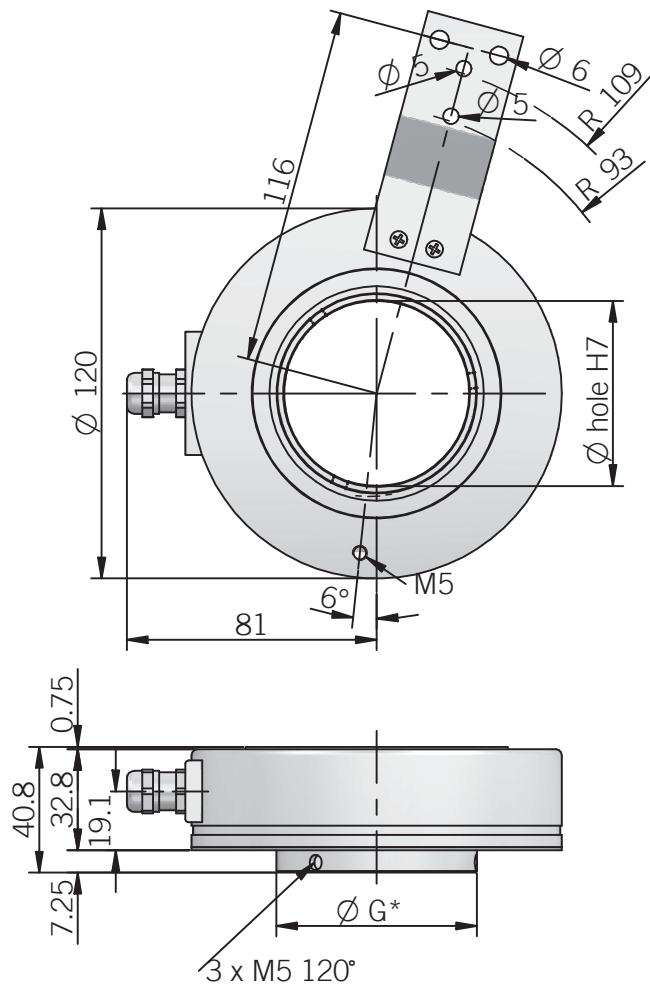
Meccanica / Mechanical

Diametro albero <i>Shaft diameter</i>	ø 40 / 50 / 60 mm
Grado di protezione <i>Enclosure rating</i>	IP54 (IEC 60529)
Velocità massima <i>Maximun Speed</i>	3000 rpm
Shock	50 G, 11 ms (IEC 60068-2-27)
Vibrazioni <i>Vibration</i>	10 G, 10..2000 Hz (IEC 60068-2-6)
Corpo <i>Body materials</i>	Alluminio / Aluminum EN-AW 2011
Albero <i>Shaft materials</i>	Alluminio / Aluminum EN-AW 2011
Custodia <i>Case materials</i>	Alluminio / Aluminum EN-AW 2011
Cuscinetti <i>Bearings</i>	2 Cuscinetti a sfera 2 ball bearings
Durata cuscinetti <i>Bearings life</i>	10 ⁹ Rivoluzioni 10 ⁹ Revolutions
Temp. Operativa <i>Work temperature</i>	Da 0° C a +60° C
Temp. Stoccaggio <i>Store temperature</i>	Da -25° C a +70° C
Peso / Weight	750 g

eCO 120 A I

Encoder Incrementale / Incremental Encoder

Disegni tecnici / Technical drawing



eco 120 A I

Encoder Incrementale / Incremental Encoder

Codice di ordinazione / Ordering code

eco	120	A	I	N	5	XXXXX	S	P8 005	L	40	P	-	0000
------------	------------	----------	----------	----------	----------	--------------	----------	---------------	----------	-----------	----------	----------	-------------

Special Product code

P - though hollow shaft and spring

40 - Hollow shaft diameter 40 mm
50 - Hollow shaft diameter 50 mm
60 - Hollow shaft diameter 60 mm

L - Radial output

P8 005 - Standard 8 PIN cable L 0,5 mt

S - Standard enclosure rating IP54

XXXXX - Resolution: Pulse per Revolution

5 - 5 VDC only Line Driver
8/24 - only for line driver or push pull protected
5/28 - for all model

N - NPN
NO - NPN open collector
P - Push Pull
PP - Push Pull Protected
L - Line driver
0 - Special output electronic interface

I - Incremental Encoder

A - Metal House

@coder[®]
Simply Better

**Encoder Assoluti
Absolute Encoder**



eCO 58 A AS

Assoluto monogiro SSI / Absolute Single turn SSI



- **Uscita: SSI 13 bit, Gray o Binario**
- **Output: SSI 13 bit, Gray o Binary**
- **Alimentazione: da 5 a 28 V DC**
- **Power supply: from 5 to 28 V DC**
- **Albero in Acciaio INOX**
- **INOX shaft**
- **Custodia in Metallo**
- **Metal case**

- Risoluzioni standard fino a 8192 ppr
- Standard resolution up to 8192 ppr
- Frequenza operativa fino a 1 MHz
- Max frequency up to 1 MHz
- Velocità di rotazione fino a 6000 rpm
- Maximun Speed up to 6000 rpm
- Grado di protezione fino a IP66
- Enclosure rating up to IP66
- Uscita cavo o connettore
- Output cable or connector



* SU RICHIESTA

Electronica / Electronic interface

Alimentazione <i>Power supply</i>	5..28 V DC
Assorbimento <i>Energy consumption</i>	100 mA
Elettronica uscita <i>Output interface</i>	RS422 SSI
Frequenza operativa <i>Max Frequency</i>	100KHz .. 1MHz
Direzione conteggio <i>Counter direction</i>	Decremento in senso orario <i>Decreasing clockwise</i>
Tempo monostabile <i>Monostable pause</i>	18 µ S
Tempo di pausa SSI <i>Monostable pause</i>	> 35 µ S
Risoluzione <i>Standard Resolution</i>	Da / From 2 a / Up to 8192 ppr
Compatibilità EMC <i>EMC compatibility</i>	IEC 61000-6-2, IEC 61000-6-4

Conessioni / Connection

Descrizione / Description	Cavo / Cable	Pin "H12"
+V DC	Red	8
0 V	Black	1
U / D	Red-blue	5
Data +	Green	2
Data -	Brown	10
Clock +	Yellow	3
Clock -	Orange	11
Reset	White	4

Impulsi giro Standard / Standard pulse per revolution

- Da 2 a 8192 (potenze di 2) / from 2 to 8192 (power of 2)
- Da 90 a 3600 (multipli o sottomultipli di 360) / from 90 to 3600 (multiplies or submultiplies of 360)
- Da 250 a 4000 (multipli o sottomultipli di 1000) / from 250 to 4000 (multiplies or submultiplies of 1000)

Meccanica / Mechanical

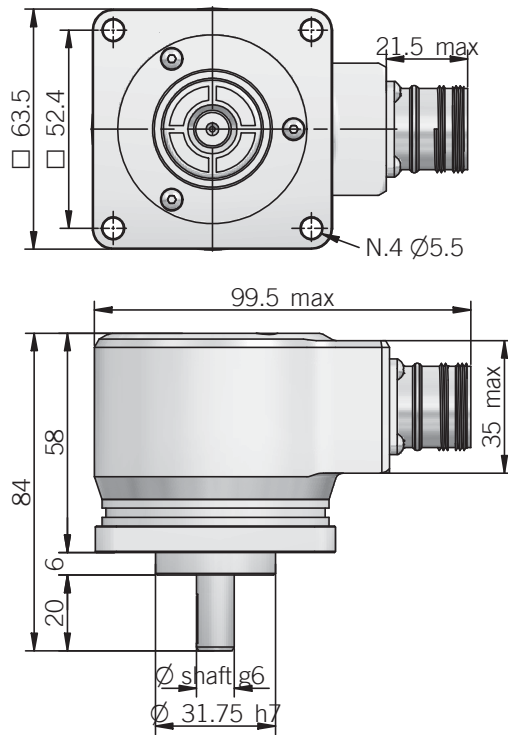
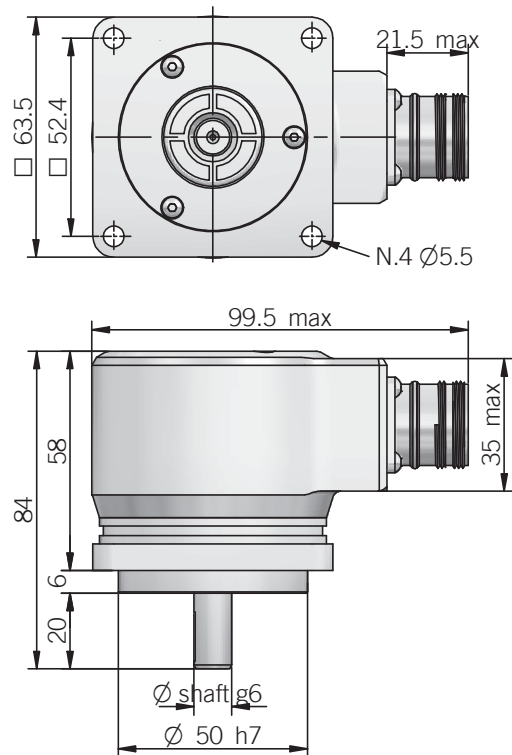
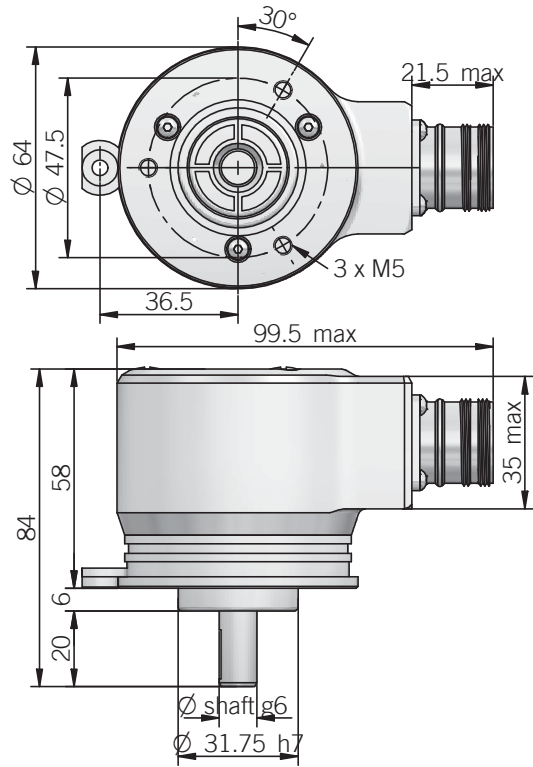
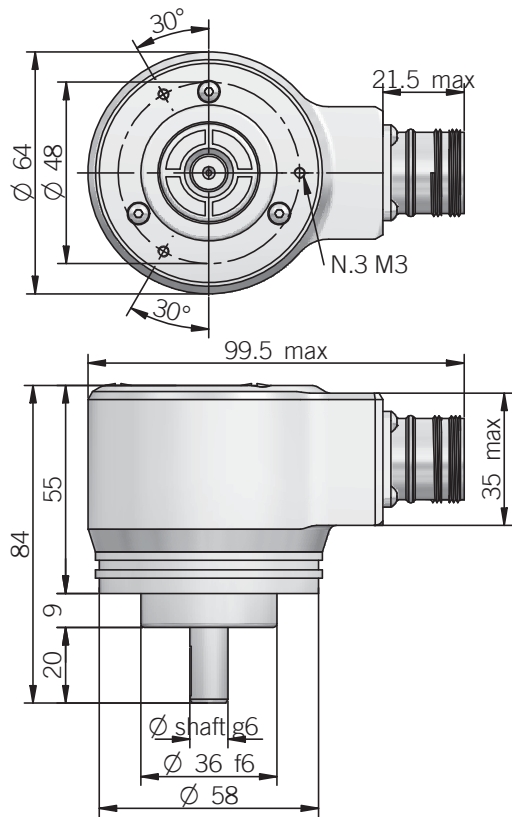
Diametro albero <i>Shaft diameter</i>	Shaft ø: 6 / 8 / 9,52 (3/8) / 10 / 11 mm Hole ø: 8 / 9 / 10 / 12 / 14 / 15 mm
Grado di protezione <i>Enclosure rating</i>	IP54 (IEC 60529) IP66 (IEC 60529)
Velocità massima <i>Maximun Speed</i>	3000 / 6000 rpm
Carico massimo <i>Max load on the shaft</i>	10 N Axial, 20 N Radial (with ø 6 shaft) 100 N
Shock	50 G, 11 ms (IEC 60068-2-27)
Vibrazioni <i>Vibration</i>	10 G, 10..2000 Hz (IEC 60068-2-6)
Corpo <i>Body materials</i>	Alluminio / Aluminum EN-AW 2011
Albero <i>Shaft materials</i>	Acciaio INOX / Stainless steel 1.4305 / AISI 303
Custodia <i>Case materials</i>	Alluminio / Aluminum EN-AW 2011
Cuscinetti <i>Bearings</i>	2 Cuscinetti a sfera 2 ball bearings
Durata cuscinetti <i>Bearings life</i>	10 ⁹ Rivoluzioni 10 ⁹ Revolutions
Temp. Operativa <i>Work temperature</i>	Da 0° C a +60° C
Temp. Stoccaggio <i>Store temperature</i>	Da -15° C a +70° C
Peso / Weight	350 / 750 g

eCO 58 A AS

Assoluto monogiro SSI / Absolute Single turn SSI



Disegni tecnici / Technical drawing



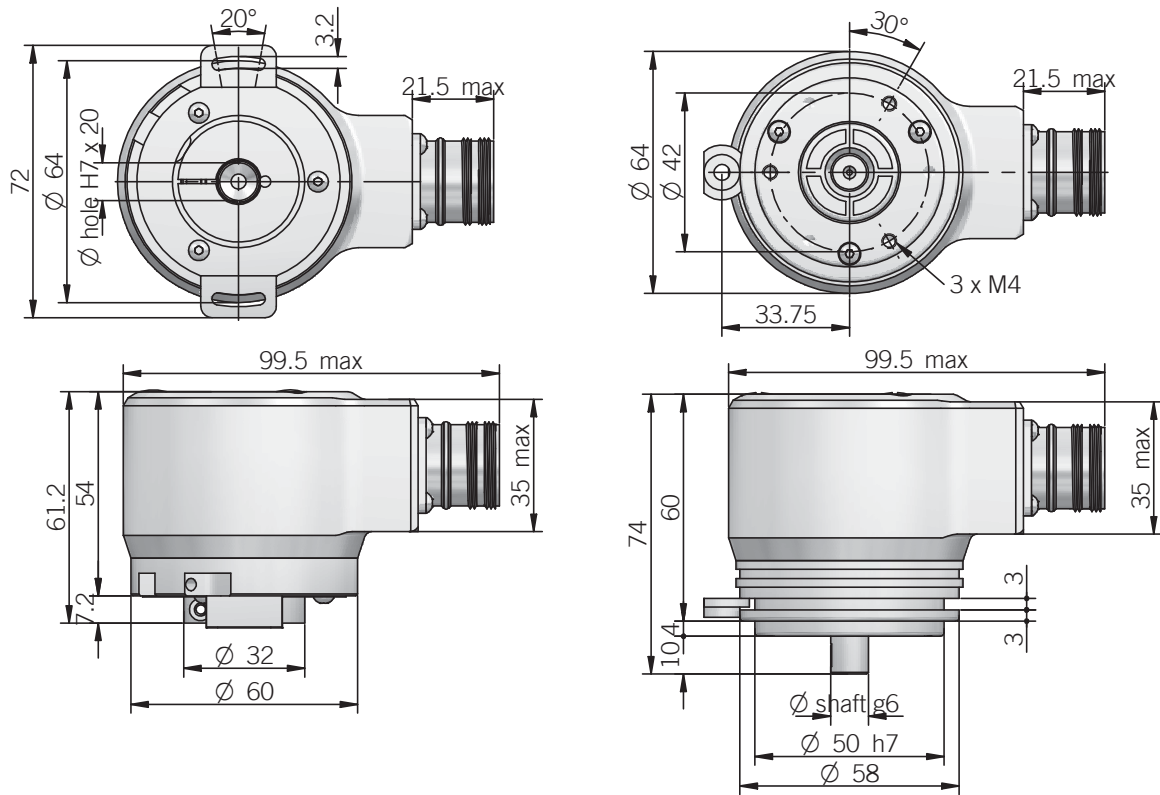
Encoder Assoluti
Absolute Encoder

eCO 58 A AS

Assoluto monogiro SSI / Absolute Single turn SSI



Disegni tecnici / Technical drawing



Encoder Assoluti
Absolute Encoder

eCO 58 A AS

Assoluto monogiro SSI / Absolute Single turn SSI



Codice di ordinazione / Ordering code

eCO	58	A	AS	G	S	5	XXXXX	S	P12 015	L	6	A	-	0000
-----	----	---	----	---	---	---	-------	---	---------	---	---	---	---	------

Special Product code

- A - Sincro flange diam. 31,75mm
- B - Sincro flange diam. 40 mm
- C - RE0444 flange
- D - Sincro Flange diam. 50mm
- E - Fixing flange diam. 36mm
- F - Centering square flange 31,75mm
- G - Centering square flange 50mm
- H - Blind hollow shaft with spring
- I - Blind hollow shaft with anti rotation pin

- 6 - shaft diameter 6mm
- 8 - Shaft diameter 8 mm
- 9 - Shaft diameter 9,52 mm (3/8)
- 10 - Shaft diameter 10 mm
- 11 - Shaft diameter 11 mm
-

- 8 - Through hollow shaft 8 mm
- 9 - Through hollow shaft 9,52 mm (3/8)
- 10 - Through hollow shaft 10 mm
- 12 - Through hollow shaft 12 mm
- 14 - Through hollow shaft 14 mm
- 15 - Through hollow shaft 15 mm

- L - Radial output
- A - Axial output

P12 015 - Standard 12 PIN cable L 1,5 mt
H12 - Connector 12 pin

S - Standard enclosure rating IP54
P - Enclosure rating IP66

XXXXX - Resolution: Pulse per Revolution

5 - 5 VDC
8/28 - 8/28 VDC

S - SSI 13 bit
0 - Special output electronic interface

G - Gray code
B - Binary code
BC - Binary compensated
GC - Gray code compensated

AS - Absolute single turn

A - Metal House

Encoder Assoluti
Absolute Encoder

eco 58 X AS

Assoluto monogiro SSI / Absolute Single turn SSI



- Uscita: SSI 13 bit, Gray o Binario
- Output: SSI 13 bit, Gray o Binary
- Alimentazione: da 5 a 28 V DC
- Power supply: from 5 to 28 V DC
- Albero in Acciaio INOX
- INOX shaft
- Custodia in Acciaio INOX
- INOX case

- Risoluzioni standard fino a 8192 ppr
- Standard resolution up to 8192 ppr
- Frequenza operativa fino a 1 MHz
- Max frequency up to 1 MHz
- Velocità di rotazione fino a 3000 rpm
- Maximum Speed up to 3000 rpm
- Grado di protezione fino a IP66
- Enclosure rating up to IP66
- Uscita cavo
- Output cable



* SU RICHIESTA

Electronica / Electronic interface

Alimentazione <i>Power supply</i>	5..28 V DC
Assorbimento <i>Energy consumption</i>	100 mA
Elettronica uscita <i>Output interface</i>	RS422 SSI
Frequenza operativa <i>Max Frequency</i>	100KHz .. 1MHz
Direzione conteggio <i>Counter direction</i>	Decremento in senso orario <i>Decreasing clockwise</i>
Tempo monostabile <i>Monostable pause</i>	18 µ S
Tempo di pausa SSI <i>Monostable pause</i>	> 35 µ S
Risoluzione <i>Standard Resolution</i>	Da / From 2 a / Up to 8192 ppr
Compatibilità EMC <i>EMC compatibility</i>	IEC 61000-6-2, IEC 61000-6-4

Conessioni / Connection

Descrizione / Description	Cavo / Cable
+V DC	Red
0 V	Black
U / D	Red-blue
Data +	Green
Data -	Brown
Clock +	Yellow
Clock -	Orange
Reset	White

Impulsi giro Standard / Standard pulse per revolution

- Da 2 a 8192 (potenze di 2) / from 2 to 8192 (power of 2)
- Da 90 a 3600 (multipli o sottomultipli di 360) / from 90 to 3600 (multiplies or submultiplies of 360)
- Da 250 a 4000 (multipli o sottomultipli di 1000) / from 250 to 4000 (multiplies or submultiplies of 1000)

Meccanica / Mechanical

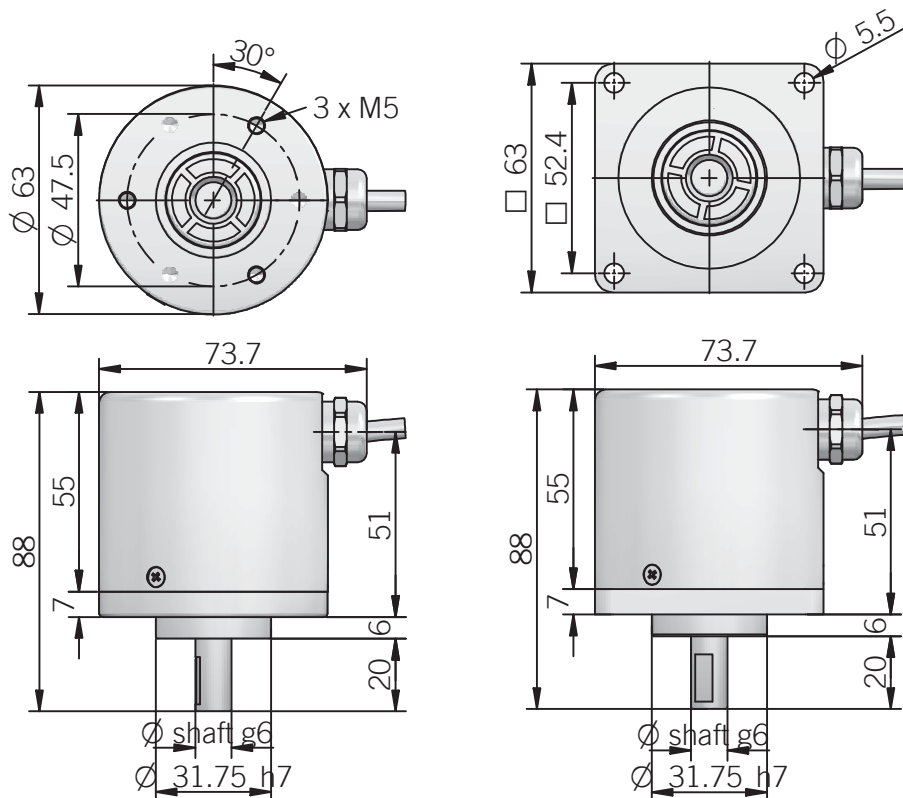
Diametro albero <i>Shaft diameter</i>	Shaft ø: 6 / 8 / 9,52 (3/8) / 10 mm
Grado di protezione <i>Enclosure rating</i>	IP66 (IEC 60529)
Velocità massima <i>Maximum Speed</i>	3000 rpm
Carico massimo <i>Max load on the shaft</i>	10 N Axial, 20 N Radial (with ø 6 shaft) 100 N
Shock	50 G, 11 ms (IEC 60068-2-27)
Vibrazioni <i>Vibration</i>	10 G, 10..2000 Hz (IEC 60068-2-6)
Corpo <i>Body materials</i>	Acciaio INOX / Stainless steel 1.4305 / AISI 303
Albero <i>Shaft materials</i>	Acciaio INOX / Stainless steel 1.4305 / AISI 303
Custodia <i>Case materials</i>	Acciaio INOX / Stainless steel 1.4305 / AISI 303
Cuscinetti <i>Bearings</i>	2 Cuscinetti a sfera 2 ball bearings
Durata cuscinetti <i>Bearings life</i>	10 ⁹ Rivoluzioni 10 ⁹ Revolutions
Temp. Operativa <i>Work temperature</i>	Da 0° C a +60° C
Temp. Stoccaggio <i>Store temperature</i>	Da -15° C a +70° C
Peso / Weight	650 g

eCO 58 X AS



Assoluto monogiro SSI / Absolute Single turn SSI

Disegni tecnici / Technical drawing



Encoder Assoluti
Absolute Encoder

eCO 58 X AS

Assoluto monogiro SSI / Absolute Single turn SSI



Codice di ordinazione / Ordering code

eCO	58	X	AS	G	S	5	XXXXX	S	P8 015	L	6	A	-	0000
-----	----	---	----	---	---	---	-------	---	--------	---	---	---	---	------

Special Product code

A - Sincro flange diam. 31,75mm
B - Centering square flange 31,75mm

6 - shaft diameter 6mm
8 - Shaft diameter 8 mm
9 - Shaft diameter 9,52 mm (3/8)
10 - Shaft diameter 10 mm

L - Radial output

P8 015 - Standard 8 PIN cable L 1,5 mt

S - Standard enclosure rating IP66

XXXXX - Resolution: Pulse per Revolution

5 - 5 VDC
8/28 - 8/28 VDC

S - SSI 13 bit
0 - Special output electronic interface

G - Gray code
B - Binary code
BC - Binary compensated
GC - Gray code compensated

AS - Absolute single turn

X - Inox House

Encoder Assoluti
Absolute Encoder

eCO 58 X ASP



Assoluto monogiro / Absolute Single turn Interfaccia Profibus / Profibus interface



- **Uscita: Profibus DP**
- **Output: Profibus DP**
- **Alimentazione: da 12 a 28 V DC**
- **Power supply: from 12 to 28 V DC**
- **Albero in Acciaio INOX**
- **INOX shaft**
- **Custodia in Acciaio INOX**
- **INOX case**

- Risoluzioni standard fino a 8192 ppr
- Standard resolution up to 8192 ppr
- Frequenza operativa fino a 25 KHz
- Max frequency up to 25 KHz
- Velocità di rotazione fino a 3000 rpm
- Maximun Speed up to 3000 rpm
- Grado di protezione fino a IP66
- Enclosure rating up to IP66
- Uscita con 3 pressacavi
- Output with 3 cable clamp



* SU RICHIESTA

Electronica / Electronic interface

Alimentazione <i>Power supply</i>	12..28 V DC
Assorbimento <i>Energy consumption</i>	300 mA
Elettronica uscita <i>Output interface</i>	RS485 insulated
Frequenza operativa <i>Max Frequency</i>	25 KHz
Direzione conteggio <i>Counter direction</i>	Programmabile <i>Programmable</i>
Frequenza bus <i>Bus frequency</i>	Max 12 M baud
Tempo startup <i>Startup time</i>	500 mS
Risoluzione <i>Standard Resolution</i>	Da / From 2 a / Up to 8192 ppr
Compatibilità EMC <i>EMC compatibility</i>	IEC 61000-6-2, IEC 61000-6-4

Connessioni Profibus DP / Profibus DP Connection

Descrizione <i>Description</i>	S3 Connector 5 pin (Power)	S3 Connector 5 pin (Out)	S3 Connector 5 pin (In)
+V DC	2		
0 V	4		
Signal A (out)		2	
Signal B (out)		4	
Signal A (in)			2
Signal B (in)			4

Impulsi giro Standard / Standard pulse per revolution

- Da 2 a 8192 (programmabile) / from 2 to 8192 (programmable)
- Da 2 a 4096 (programmabile) / from 2 to 4096 (programmable)

Meccanica / Mechanical

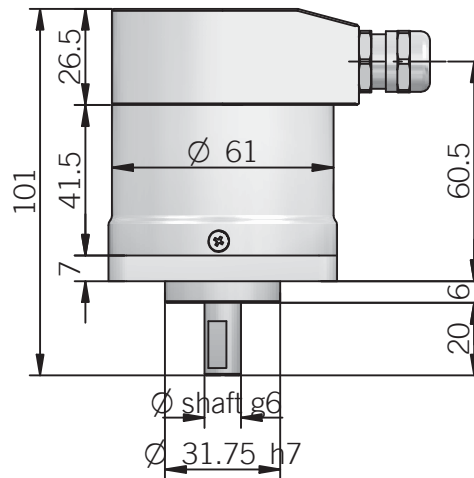
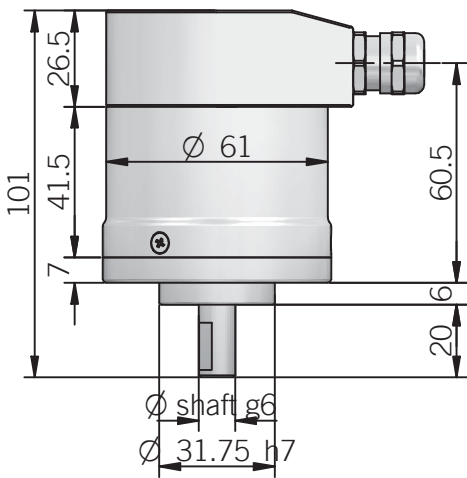
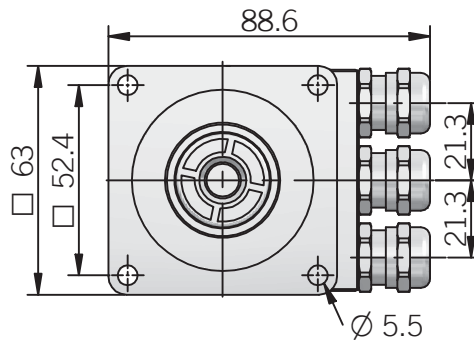
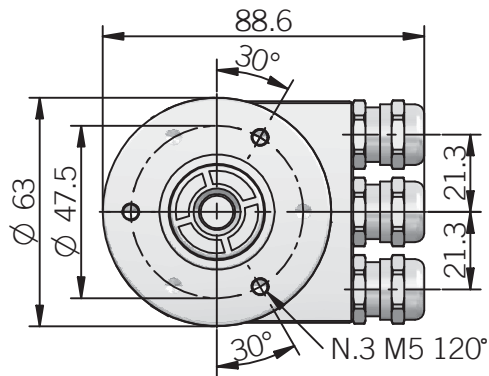
Diametro albero <i>Shaft diameter</i>	Shaft ø: 6 / 8 / 9,52 (3/8) / 10 mm
Grado di protezione <i>Enclosure rating</i>	IP66 (IEC 60529)
Velocità massima <i>Maximun Speed</i>	3000 rpm
Carico massimo <i>Max load on the shaft</i>	10 N Axial, 20 N Radial (with ø 6 shaft) 100 N
Shock	50 G, 11 ms (IEC 60068-2-27)
Vibrazioni <i>Vibration</i>	10 G, 10..2000 Hz (IEC 60068-2-6)
Corpo <i>Body materials</i>	Acciaio INOX / Stainless steel 1.4305 / AISI 303
Albero <i>Shaft materials</i>	Acciaio INOX / Stainless steel 1.4305 / AISI 303
Custodia <i>Case materials</i>	Acciaio INOX / Stainless steel 1.4305 / AISI 303
Cuscinetti <i>Bearings</i>	2 Cuscinetti a sfera 2 ball bearings
Durata cuscinetti <i>Bearings life</i>	10 ⁹ Rivoluzioni 10 ⁹ Revolutions
Temp. Operativa <i>Work temperature</i>	Da 0° C a +60° C
Temp. Stoccaggio <i>Store temperature</i>	Da -15° C a +70° C
Peso / <i>Weight</i>	900 g

eCO 58 X ASP



Assoluto monogiro / Absolute Single turn
Interfaccia Profibus / Profibus interface

Disegni tecnici / Technical drawing



Encoder Assoluti
Absolute Encoder

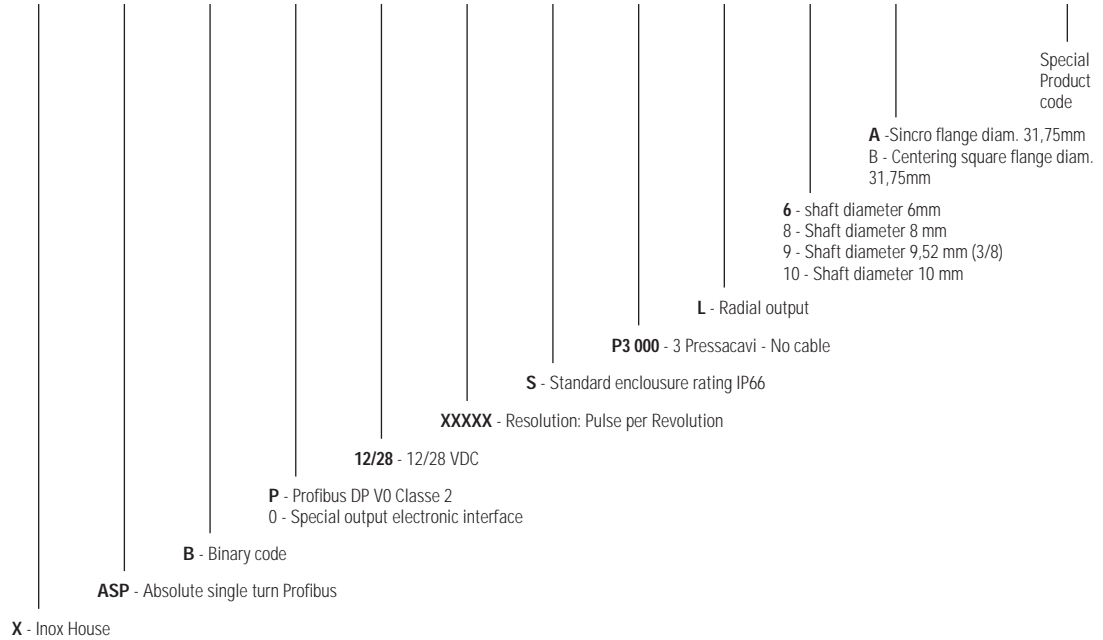
eCO 58 X ASP



Assoluto monogiro / Absolute Single turn
 Interfaccia Profibus / Profibus interface

Codice di ordinazione / Ordering code

eCO	58	X	ASP	B	P	12/28	XXXXX	S	P3 000	L	6	A	-	0000
-----	----	---	-----	---	---	-------	-------	---	--------	---	---	---	---	------



Encoder Assoluti
Absolute Encoder

eCO 58 A AM

Assoluto multigiro SSI / Absolute multi turn SSI



- Uscita: SSI 25 bit, Gray o Binario
- Output: SSI 25 bit, Gray o Binary
- Alimentazione: da 5 a 28 V DC
- Power supply: from 5 to 28 V DC
- Albero in Acciaio INOX
- INOX shaft
- Custodia in Metallo
- Metal case

- Risoluzioni standard fino a 8192 ppr
- Standard resolution up to 8192 ppr
- Frequenza operativa fino a 1 MHz
- Max frequency up to 1 MHz
- Velocità di rotazione fino a 6000 rpm
- Maximum Speed up to 6000 rpm
- Grado di protezione fino a IP66
- Enclosure rating up to IP66
- Uscita cavo o connettore
- Output cable or connector



* SU RICHIESTA

Elettronica / Electronic interface

Alimentazione <i>Power supply</i>	5..28 V DC
Assorbimento <i>Energy consumption</i>	100 mA
Elettronica uscita <i>Output interface</i>	RS422 SSI
Frequenza operativa <i>Max Frequency</i>	100KHz .. 1MHz
Direzione conteggio <i>Counter direction</i>	Decremento in senso orario <i>Decreasing clockwise</i>
Tempo monostabile <i>Monostable pause</i>	18 μ S
Tempo di pausa SSI <i>Monostable pause</i>	> 35 μ S
Numero di giri <i>Number of revolution</i>	Da / From 2 a / Up to 16384 ppr
Risoluzione <i>Standard Resolution</i>	Da / From 2 a / Up to 8192 ppr
Compatibilità EMC <i>EMC compatibility</i>	IEC 61000-6-2, IEC 61000-6-4

Connessioni / Connection

Descrizione / Description	Cavo / Cable	Pin "H12"
+V DC	Red	8
0 V	Black	1
U / D	Red-blue	5
Data +	Green	2
Data -	Brown	10
Clock +	Yellow	3
Clock -	Orange	11

Numero giri / Number of revolution

2 - 4 - 8 - 16 - 32 - 64 - 128 - 256 - 512 - 1024 - 2048 - 4096 - 8192 - 16384

Impulsi giro / Pulse of revolution

2 - 4 - 8 - 16 - 32 - 64 - 128 - 256 - 512 - 1024 - 2048 - 4096 - 8192

Meccanica / Mechanical

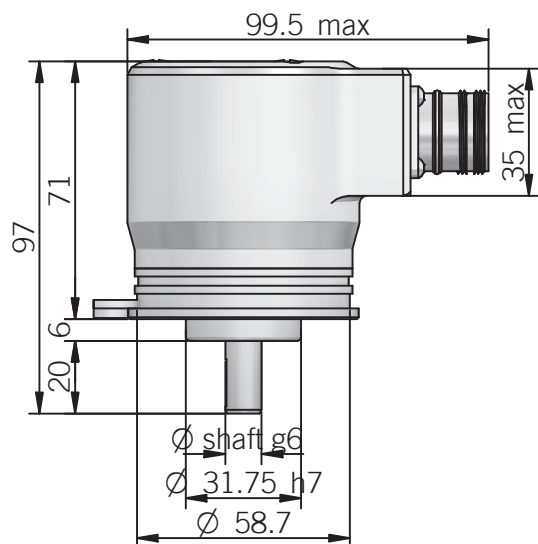
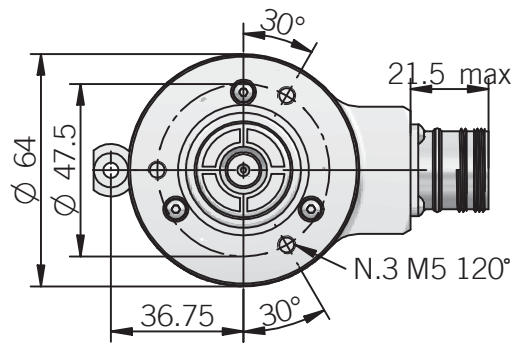
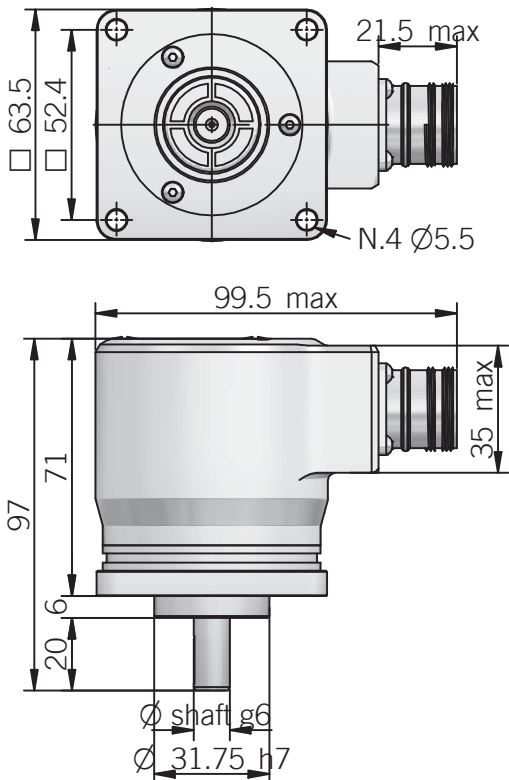
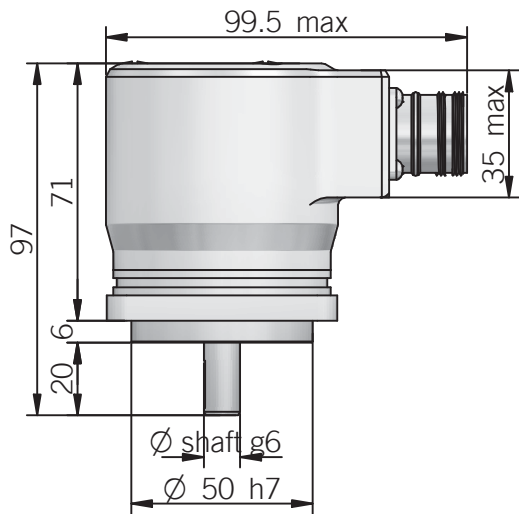
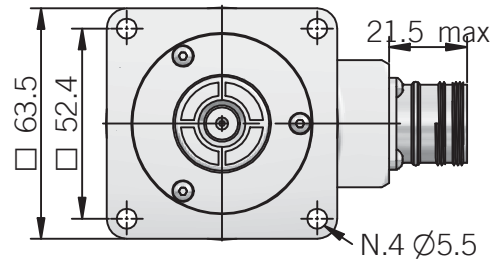
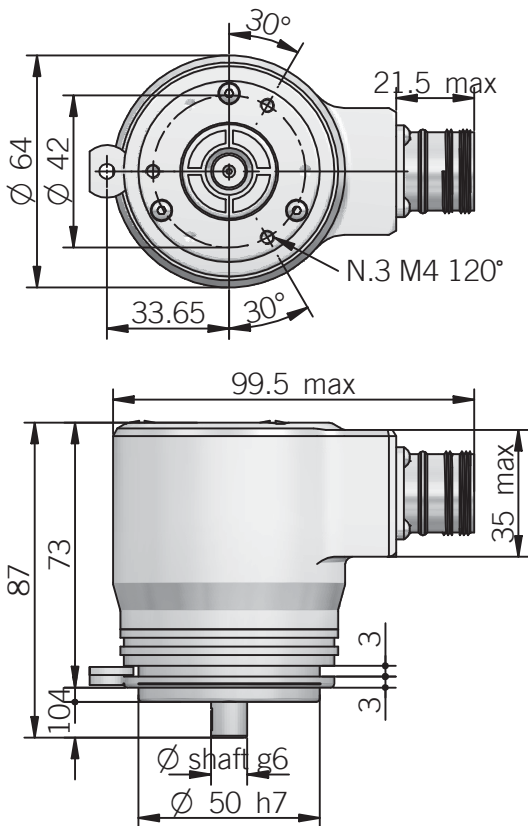
Diametro albero <i>Shaft diameter</i>	Shaft \varnothing : 6 / 8 / 9,52 (3/8) / 10 / 11 mm Hole \varnothing : 8 / 9 / 10 / 12 / 14 / 15 mm
Grado di protezione <i>Enclosure rating</i>	IP54 (IEC 60529) / IP66 (IEC 60529)
Velocità massima <i>Maximum Speed</i>	3000 / 6000 rpm
Carico massimo <i>Max load on the shaft</i>	10 N Axial, 20 N Radial (<i>with \varnothing 6 shaft</i>) 100 N
Shock	50 G, 11 ms (IEC 60068-2-27)
Vibrazioni <i>Vibration</i>	10 G, 10..2000 Hz (IEC 60068-2-6)
Corpo <i>Body materials</i>	Alluminio / Aluminum EN-AW 2011
Albero <i>Shaft materials</i>	Acciaio INOX / Stainless steel 1.4305 / AISI 303
Custodia <i>Case materials</i>	Alluminio / Aluminum EN-AW 2011
Cuscinetti <i>Bearings</i>	2 Cuscinetti a sfera <i>2 ball bearings</i>
Durata cuscinetti <i>Bearings life</i>	10 ⁹ Rivoluzioni <i>10⁹ Revolutions</i>
Temp. Operativa <i>Work temperature</i>	Da 0° C a +60° C
Temp. Stoccaggio <i>Store temperature</i>	Da -15° C a +70° C
Peso / Weight	350 / 750 g

eco 58 A AM

Assoluto multigiro SSI / Absolute multi turn SSI



Disegni tecnici / Technical drawing



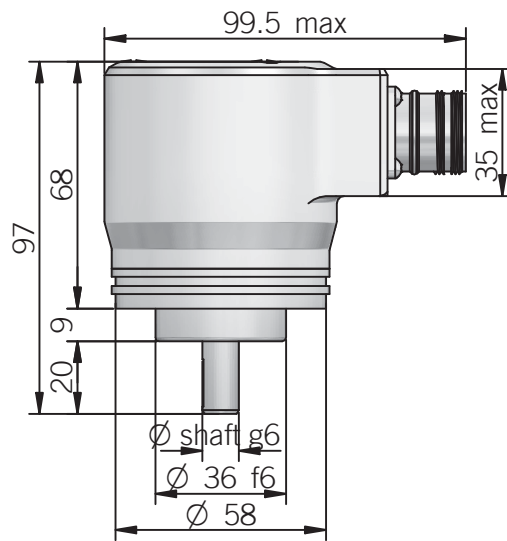
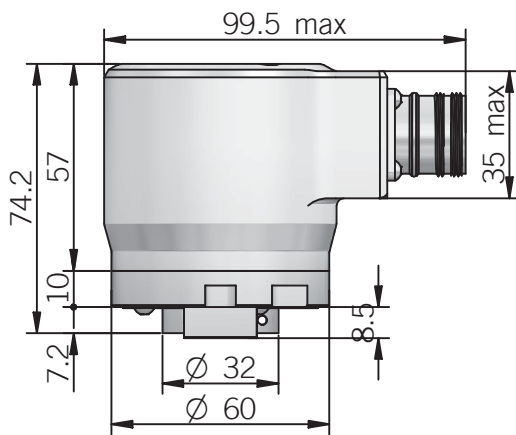
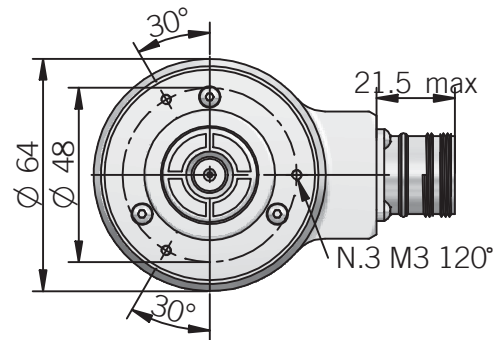
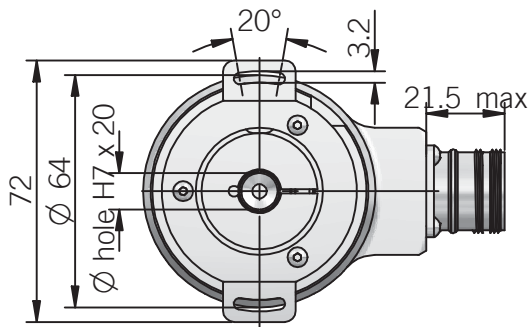
Encoder Assoluti
Absolute Encoder

eCO 58 A AM

Assoluto multigiro SSI / Absolute multi turn SSI



Disegni tecnici / Technical drawing



Encoder Assoluti
Absolute Encoder

eCO 58 A AM

Assoluto multigiro SSI / Absolute multi turn SSI



Codice di ordinazione / Ordering code

eCO	58	A	AM	G	S	5	XXXX/XXXX	S	P12 015	L	6	A	-	0000
-----	----	---	----	---	---	---	-----------	---	---------	---	---	---	---	------

Special Product code

- A - Sincro flange diam. 31,75mm
- B - Sincro flange diam. 40 mm
- C - RE0444 flange
- D - Sincro Flange diam. 50mm
- E - Fixing flange diam. 36mm
- F - Centering square flange 31,75mm
- G - Centering square flange 50mm
- H - Blind hollow shaft with spring
- I - Blind hollow shaft with anti rotation pin

- 6 - shaft diameter 6mm
- 8 - Shaft diameter 8 mm
- 9 - Shaft diameter 9,52 mm (3/8)
- 10 - Shaft diameter 10 mm
- 11 - Shaft diameter 11 mm
-

- 8 - Through hollow shaft 8 mm
- 9 - Through hollow shaft 9,52 mm (3/8)
- 10 - Through hollow shaft 10 mm
- 12 - Through hollow shaft 12 mm
- 14 - Through hollow shaft 14 mm
- 15 - Through hollow shaft 15 mm

- L - Radial output
- A - Axial output

P12 015 - Standard 12 PIN cable L 1,5 mt
H12 - Connector 12 pin

S - Standard enclosure rating IP54
P - Enclosure rating IP66

XXXX/XXXX - Number of revolution/Pulse of revolution

5 - 5 VDC
8/28 - 8/28 VDC

S - SSI 25 bit
0 - Special output electronic interface

G - Gray code
B - Binary code
BC - Binary compensated
GC - Gray code compensated

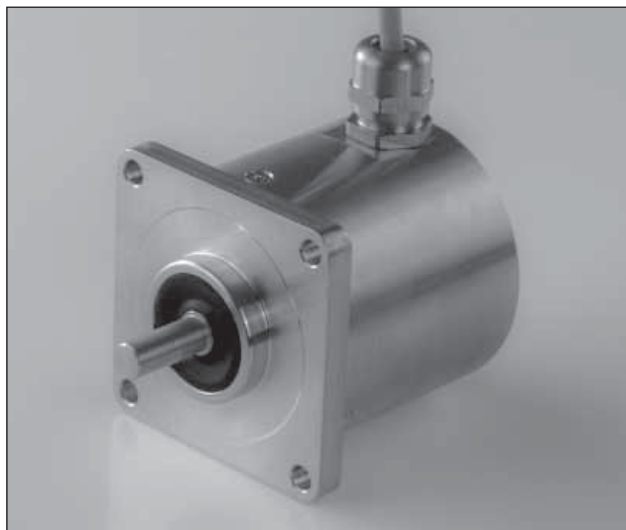
AM - Absolute Multiturn

A - Metal House

Encoder Assoluti
Absolute Encoder

eco 58 X AM

Assoluto multigiro SSI / Absolute multi turn SSI



- Uscita: SSI 25 bit, Gray o Binario
- Output: SSI 25 bit, Gray o Binary
- Alimentazione: da 5 a 28 V DC
- Power supply: from 5 to 28 V DC
- Albero in Acciaio INOX
- INOX shaft
- Custodia in Acciaio INOX
- INOX case

- Risoluzioni standard fino a 8192 ppr
- Standard resolution up to 8192 ppr
- Frequenza operativa fino a 1 MHz
- Max frequency up to 1 MHz
- Velocità di rotazione fino a 3000 rpm
- Maximun Speed up to 3000 rpm
- Grado di protezione fino a IP66
- Enclosure rating up to IP66
- Uscita cavo
- Output cable



* SU RICHIESTA

Electronica / Electronic interface

Alimentazione <i>Power supply</i>	5..28 V DC
Assorbimento <i>Energy consumption</i>	100 mA
Elettronica uscita <i>Output interface</i>	RS422 SSI
Frequenza operativa <i>Max Frequency</i>	100KHz .. 1MHz
Direzione conteggio <i>Counter direction</i>	Decremento in senso orario <i>Decreasing clockwise</i>
Tempo monostabile <i>Monostable pause</i>	18 μ S
Tempo di pausa SSI <i>Monostable pause</i>	> 35 μ S
Numero di giri <i>Number of revolution</i>	Da / From 2 a / Up to 16384 ppr
Risoluzione <i>Standard Resolution</i>	Da / From 2 a / Up to 8192 ppr
Compatibilità EMC <i>EMC compatibility</i>	IEC 61000-6-2, IEC 61000-6-4

Connessioni / Connection

Descrizione / Description	Cavo / Cable
+V DC	Red
0 V	Black
U / D	Red-blue
Data +	Green
Data -	Brown
Clock +	Yellow
Clock -	Orange

Numero giri / Number of revolution

2 - 4 - 8 - 16 - 32 - 64 - 128 - 256 - 512 - 1024 - 2048 - 4096 - 8192 - 16384

Impulsi giro / Pulse of revolution

2 - 4 - 8 - 16 - 32 - 64 - 128 - 256 - 512 - 1024 - 2048 - 4096 - 8192

Meccanica / Mechanical

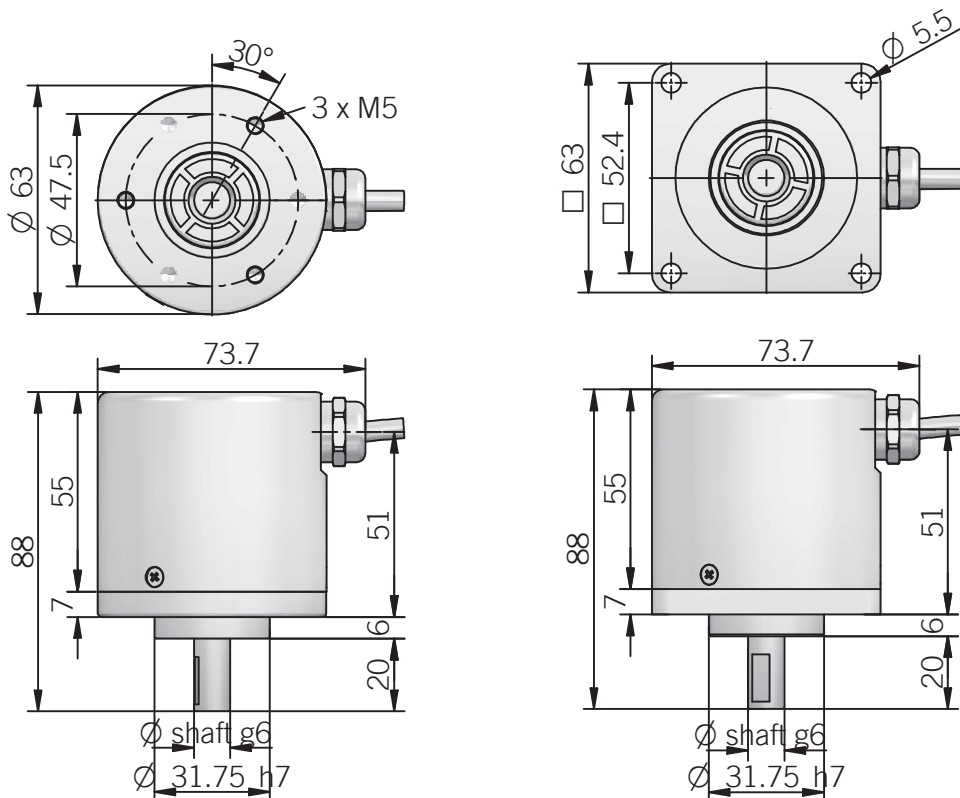
Diametro albero <i>Shaft diameter</i>	\varnothing : 6 / 8 / 9,52 (3/8) / 10 mm
Grado di protezione <i>Enclosure rating</i>	IP66 (IEC 60529)
Velocità massima <i>Maximun Speed</i>	3000 rpm
Carico massimo <i>Max load on the shaft</i>	10 N Axial, 20 N Radial (with \varnothing 6 shaft) 100 N
Shock	50 G, 11 ms (IEC 60068-2-27)
Vibrazioni <i>Vibration</i>	10 G, 10..2000 Hz (IEC 60068-2-6)
Corpo <i>Body materials</i>	Acciaio INOX / Stainless steel 1.4305 / AISI 303
Albero <i>Shaft materials</i>	Acciaio INOX / Stainless steel 1.4305 / AISI 303
Custodia <i>Case materials</i>	Acciaio INOX / Stainless steel 1.4305 / AISI 303
Cuscinetti <i>Bearings</i>	2 Cuscinetti a sfera 2 ball bearings
Durata cuscinetti <i>Bearings life</i>	10 ⁹ Rivoluzioni 10 ⁹ Revolutions
Temp. Operativa <i>Work temperature</i>	Da 0° C a +60° C
Temp. Stoccaggio <i>Store temperature</i>	Da -15° C a +70° C
Peso / Weight	650 g

eCO 58 X AM



Assoluto multigiro SSI / Absolute multi turn SSI

Disegni tecnici / Technical drawing



Encoder Assoluti
Absolute Encoder

eCO 58 X AM

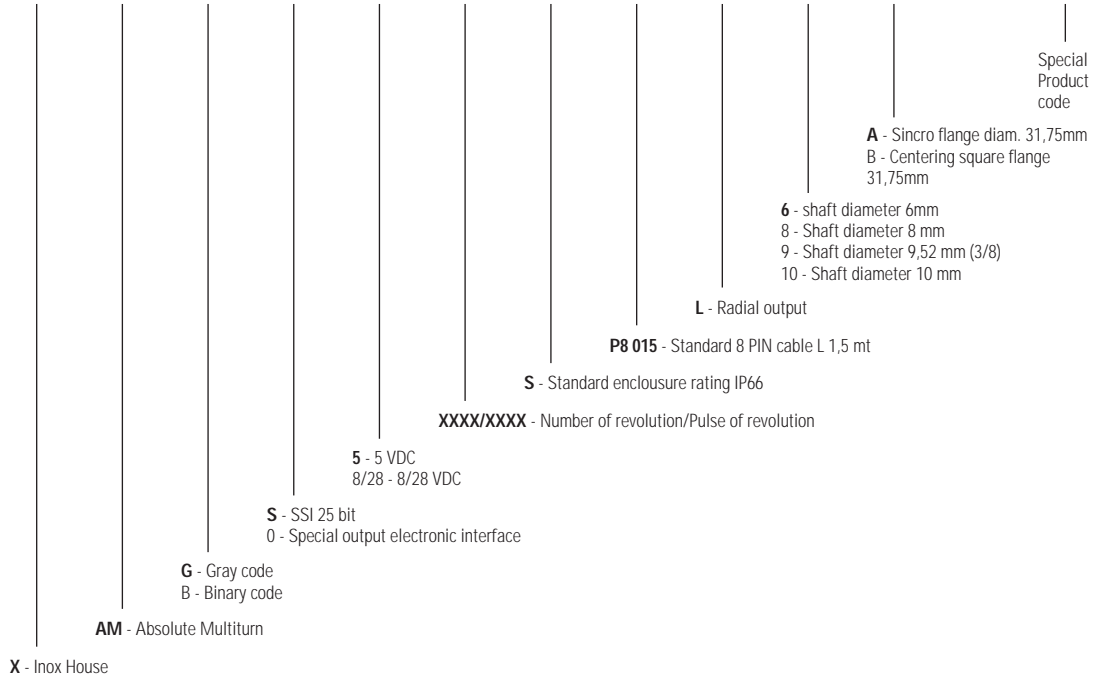
Assoluto multigiro SSI / Absolute multi turn SSI



Codice di ordinazione / Ordering code

eCO	58	X	AM	G	S	5	XXXX/XXXX	S	P8 015	L	6	A	-	0000
-----	----	---	----	---	---	---	-----------	---	--------	---	---	---	---	------

Encoder Assoluti
Absolute Encoder



eCO 58 X AMP



Assoluto multigiro / Absolute multi turn Interfaccia Profibus / Profibus interface



- **Uscita: Profibus DP**
- **Output: Profibus DP**
- **Alimentazione: da 12 a 28 V DC**
- **Power supply: from 12 to 28 V DC**
- **Albero in Acciaio INOX**
- **INOX shaft**
- **Custodia in Acciaio INOX**
- **INOX case**

- Risoluzioni standard fino a 8192 ppr
- Standard resolution up to 8192 ppr
- Frequenza operativa fino a 25 KHz
- Max frequency up to 25 KHz
- Velocità di rotazione fino a 3000 rpm
- Maximum Speed up to 3000 rpm
- Grado di protezione fino a IP66
- Enclosure rating up to IP66
- Uscita con 3 pressacavi
- Output with 3 cable clamp



* SU RICHIESTA

Electronica / Electronic interface

Alimentazione <i>Power supply</i>	12..28 V DC
Assorbimento <i>Energy consumption</i>	300 mA
Electronica uscita <i>Output interface</i>	RS485 insulated
Frequenza operativa <i>Max Frequency</i>	25 KHz
Direzione conteggio <i>Counter direction</i>	Programmabile <i>Programmable</i>
Frequenza bus <i>Bus frequency</i>	Max 12 M baud
Tempo startup <i>Startup time</i>	500 mS
Numero giri <i>Number of revolution</i>	1 .. 4096, programmable
Risoluzione <i>Standard Resolution</i>	2 .. 4096 / 2 .. 8192 ppr, programmable
Compatibilità EMC <i>EMC compatibility</i>	IEC 61000-6-2, IEC 61000-6-4

Connessioni Profibus DP / Profibus DP Connection

Descrizione <i>Description</i>	S3 Connector 5 pin (Power)	S3 Connector 5 pin (Out)	S3 Connector 5 pin (In)
+V DC	2		
0 V	4		
Signal A (out)		2	
Signal B (out)		4	
Signal A (in)			2
Signal B (in)			4

Numero giri / Number of revolution

1 .. 4096 programmable

Impulsi giro / Pulse of revolution

2 .. 4096 / 2 .. 8192 programmable

Meccanica / Mechanical

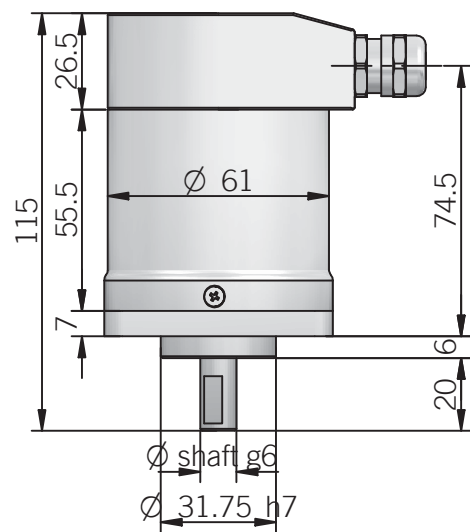
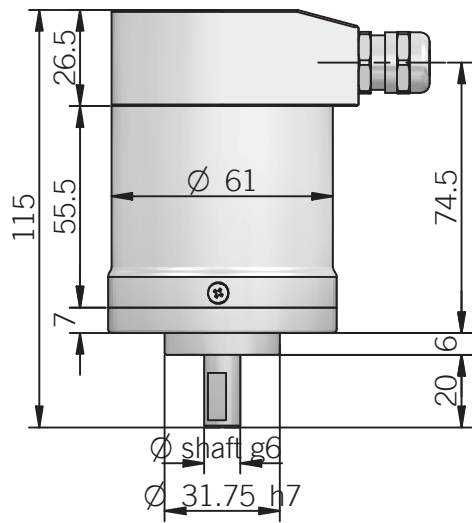
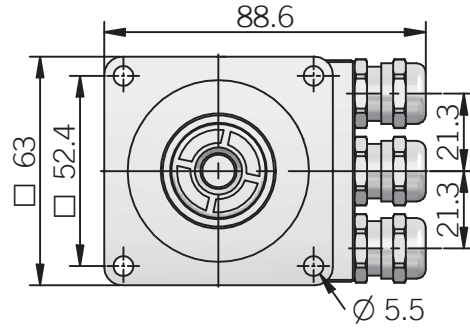
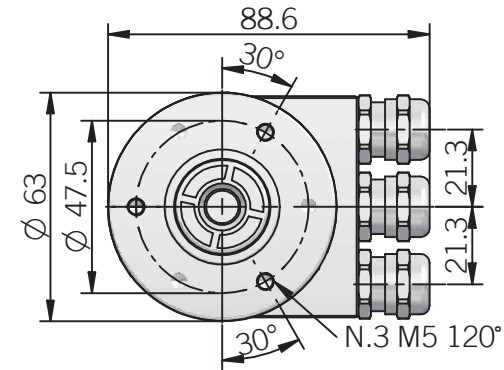
Diametro albero <i>Shaft diameter</i>	Shaft ø: 6 / 8 / 9,52 (3/8) / 10 mm
Grado di protezione <i>Enclosure rating</i>	IP66 (IEC 60529)
Velocità massima <i>Maximum Speed</i>	3000 rpm
Carico massimo <i>Max load on the shaft</i>	10 N Axial, 20 N Radial (<i>with ø 6 shaft</i>) 100 N
Shock	50 G, 11 ms (IEC 60068-2-27)
Vibrazioni <i>Vibration</i>	10 G, 10..2000 Hz (IEC 60068-2-6)
Corpo <i>Body materials</i>	Acciaio INOX / <i>Stainless steel</i> 1.4305 / AISI 303
Albero <i>Shaft materials</i>	Acciaio INOX / <i>Stainless steel</i> 1.4305 / AISI 303
Custodia <i>Case materials</i>	Acciaio INOX / <i>Stainless steel</i> 1.4305 / AISI 303
Cuscinetti <i>Bearings</i>	2 Cuscinetti a sfera <i>2 ball bearings</i>
Durata cuscinetti <i>Bearings life</i>	10 ⁹ Rivoluzioni <i>10⁹ Revolutions</i>
Temp. Operativa <i>Work temperature</i>	Da 0° C a +60° C
Temp. Stoccaggio <i>Store temperature</i>	Da -15° C a +70° C
Peso / <i>Weight</i>	1000 g

eCO 58 X AMP



Assoluto multigiro / Absolute multi turn
Interfaccia Profibus / Profibus interface

Disegni tecnici / Technical drawing



Encoder Assoluti
Absolute Encoder

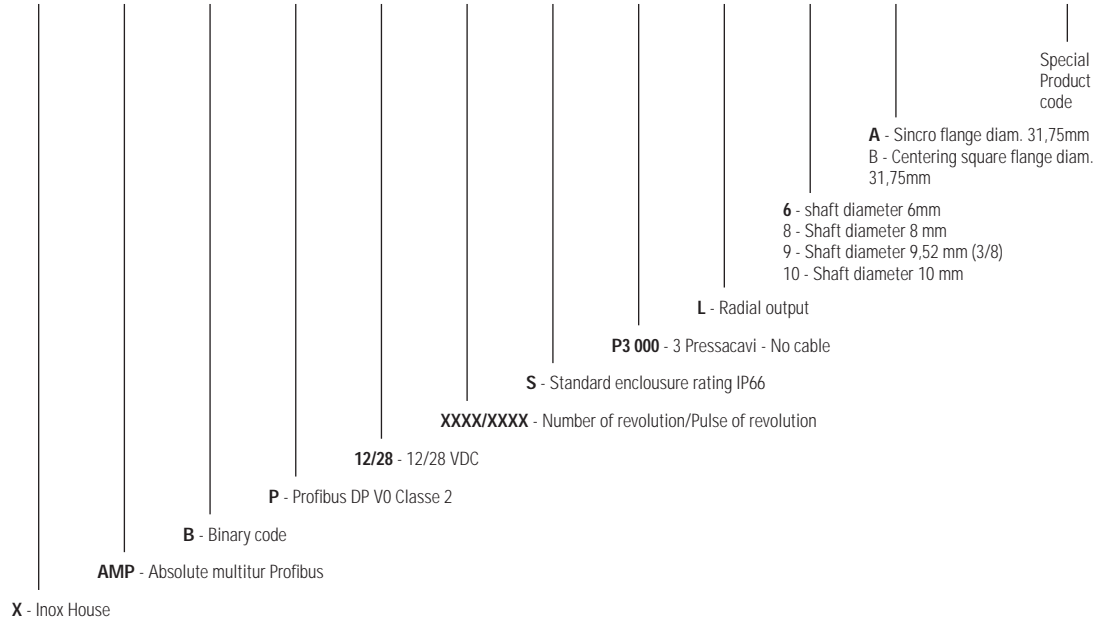
eco 58 X AMP



Assoluto multigiuro / Absolute multi turn
 Interfaccia Profibus / Profibus interface

Codice di ordinazione / Ordering code

eco	58	X	AMP	B	P	12/28	XXXX/XXXX	S	P3 000	L	6	A	-	0000
-----	----	---	-----	---	---	-------	-----------	---	--------	---	---	---	---	------



Encoder Assoluti
 Absolute Encoder

Encoder Magnetici
Magnetic Encoder



eCO 36 X ASM

Assoluto monogiro magnetico
Absolute Single turn magnetic



- Uscita: SSI 12 bit, Gray o Binario
- Output: SSI 12 bit, Gray o Binary
- Tecnologia magnetica senza contatto
- Magnetic technology without contact
- Albero in Acciaio INOX
- INOX shaft
- Custodia in Acciaio INOX
- INOX case

- Risoluzioni standard 1 .. 12 bit
- Standard resolution 1 .. 12 bit
- Frequenza operativa fino a 1 MHz
- Max frequency up to 1 MHz
- Velocità di rotazione fino a 8000 rpm
- Maximum Speed up to 8000 rpm
- Grado di protezione fino a IP67
- Enclosure rating up to IP67
- Uscita cavo
- Output cable



* SU RICHIESTA

Elettronica / Electronic interface

Alimentazione <i>Power supply</i>	5...30 V DC
Assorbimento <i>Energy consumption</i>	600 mA
Elettronica uscita <i>Output interface</i>	RS422 SSI
Frequenza operativa <i>Max Frequency</i>	100KHz .. 1MHz
Direzione conteggio <i>Counter direction</i>	Decremento in senso orario <i>Decreasing clockwise</i>
Tempo monostabile <i>Monostable pause</i>	20 µ S
Tempo di pausa SSI <i>Monostable pause</i>	> 35 µ S
Tempo di start-up <i>Start-up time</i>	150 ms
Precisione <i>Accuracy</i>	+/- 0,35° max
Compatibilità EMC <i>EMC compatibility</i>	IEC 61000-6-2, IEC 61000-6-4

Connessioni / Connection

Descrizione / Description	Cavo / Cable
+V DC	Red
0 V	Black
U / D	Red-blue
Data +	Green
Data -	Brown
Clock +	Yellow
Clock -	Orange
Reset	White

Impulsi giro Standard / Standard pulse per revolution

- Risoluzione da 1 a 12 bit / resolution from 1 to 12 bit oppure / or
- Impulsi sul giro 360 / 720 / Pulse on turn 360 / 720

Meccanica / Mechanical

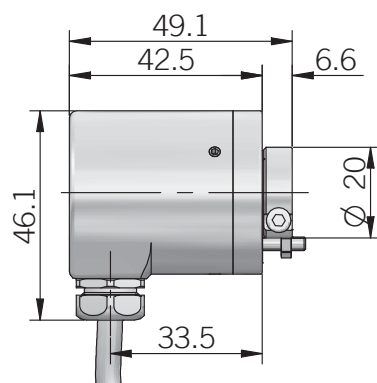
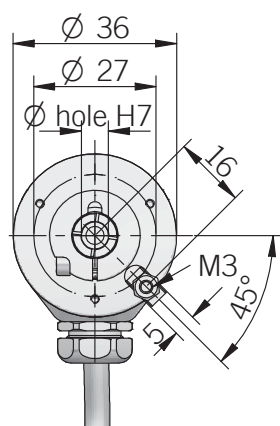
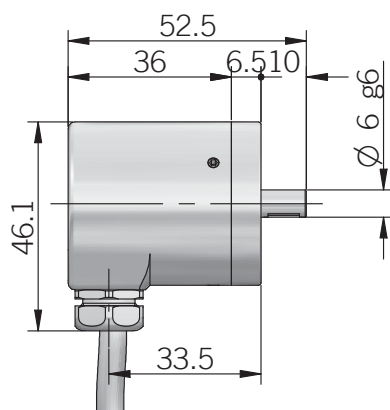
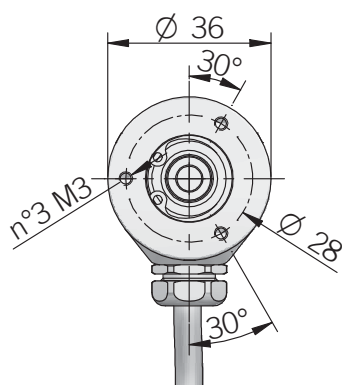
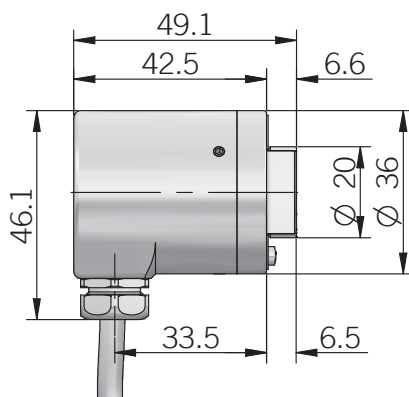
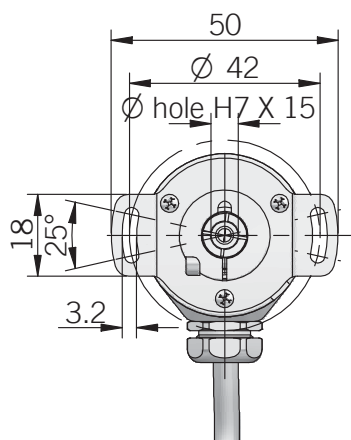
Diametro albero <i>Shaft diameter</i>	Shaft ø: 6 mm Hole ø: 6 mm
Grado di protezione <i>Enclosure rating</i>	IP67 cover side IP65 shaft side (IEC 60529)
Velocità massima <i>Maximum Speed</i>	8000 rpm
Carico massimo <i>Max load on the shaft</i>	20 N
Shock	50 G, 11 ms (IEC 60068-2-27)
Vibrazioni <i>Vibration</i>	10 G, 10..2000 Hz (IEC 60068-2-6)
Momento di inerzia <i>Inertia</i>	0,001 x 10 ⁻⁶ kgm ²
Coppia serraggio ghiera <i>Loking ring torque</i>	0,6 Nm max
Corpo <i>Body materials</i>	Alluminio / Aluminum EN-AW 2011
Albero <i>Shaft materials</i>	Acciaio INOX / Stainless steel 1.4305 / AISI 303
Custodia <i>Case materials</i>	Acciaio INOX / Stainless steel 1.4305 / AISI 303
Cuscinetti <i>Bearings</i>	2 Cuscinetti a sfera 2 ball bearings
Durata cuscinetti <i>Bearings life</i>	10 ⁹ Rivoluzioni 10 ⁹ Revolutions
Temp. Operativa <i>Work temperature</i>	Da -20° C a +85° C
Temp. Stoccaggio <i>Store temperature</i>	Da -20° C a +85° C
Peso / Weight	150 g

eco 36 X ASM



Assoluto monogiro magnetico
Absolute Single turn magnetic

Disegni tecnici / Technical drawing



Encoder Magnetici
Magnetic Encoder

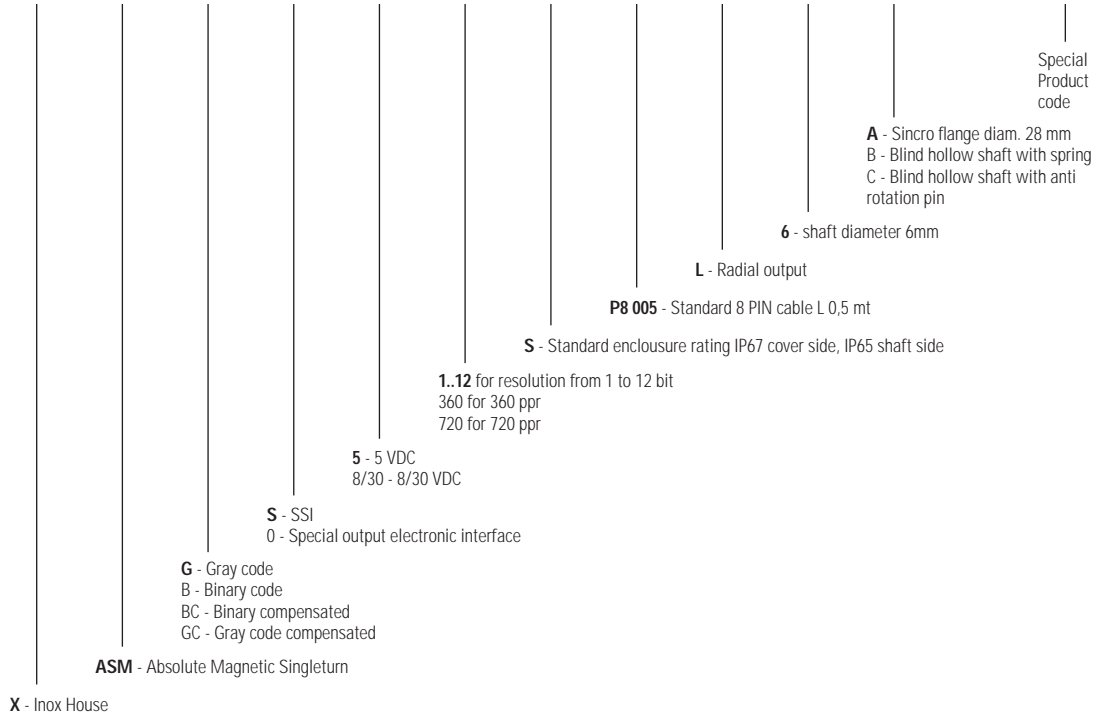
eCO 36 X ASM

Assoluto monogiro magnetico
Absolute Single turn magnetic



Codice di ordinazione / Ordering code

eCO	36	X	ASM	G	S	5	12	S	P8 005	L	6	A	-	0000
-----	----	---	-----	---	---	---	----	---	--------	---	---	---	---	------



Encoder Magnetici
Magnetic Encoder

eCO 36 X AMM

Assoluto multigiro magnetico Absolute multi turn magnetic



- Uscita: SSI 12 bit, Gray o Binario
- Output: SSI 12 bit, Gray o Binary
- Tecnologia magnetica senza contatto
- Magnetic technology without contact
- Albero in Acciaio INOX
- INOX shaft
- Custodia in Acciaio INOX
- INOX case

- Risoluzioni standard 1 .. 12 bit
- Standard resolution 1 .. 12 bit
- Numero giri 1 .. 39 bit
- Number of revolution 1 .. 39 bit
- Frequenza operativa fino a 1 MHz
- Max frequency up to 1 MHz
- Velocità di rotazione fino a 8000 rpm
- Maximun Speed up to 8000 rpm
- Grado di protezione fino a IP67
- Enclosure rating up to IP67
- Uscita cavo / Output cable



Electronica / Electronic interface

Alimentazione <i>Power supply</i>	5...30 V DC
Assorbimento <i>Energy consumption</i>	600 mW
Elettronica uscita <i>Output interface</i>	RS422 SSI
Frequenza operativa <i>Max Frequency</i>	100KHz .. 1MHz
Direzione conteggio <i>Counter direction</i>	Decremento in senso orario <i>Decreasing clockwise</i>
Tempo monostabile <i>Monostable pause</i>	20 µ S
Tempo di pausa SSI <i>Monostable pause</i>	> 35 µ S
Tempo di start-up <i>Start-up time</i>	150 ms
Precisione <i>Accuracy</i>	+/- 0,35° max
Compatibilità EMC <i>EMC compatibility</i>	IEC 61000-6-2, IEC 61000-6-4

Conessioni / Connection

Descrizione / <i>Description</i>	Cavo / <i>Cable</i>
+V DC	Red
0 V	Black
U / D	Red-blue
Data +	Green
Data -	Brown
Clock +	Yellow
Clock -	Orange
Reset	White

Risoluzione / Resolution

- Risoluzione da 1 a 12 bit / *resolution from 1 to 12 bit*
- Numero giri da 1 a 39 bit / *Number of revolution 1 .. 39 bit*

Meccanica / Mechanical

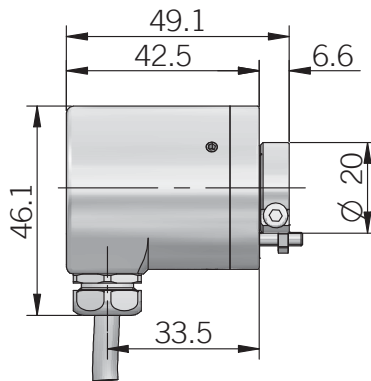
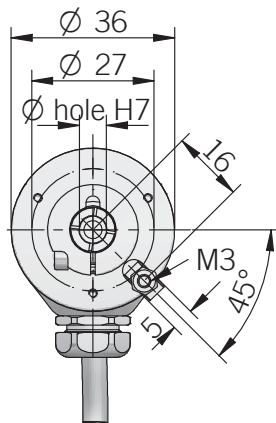
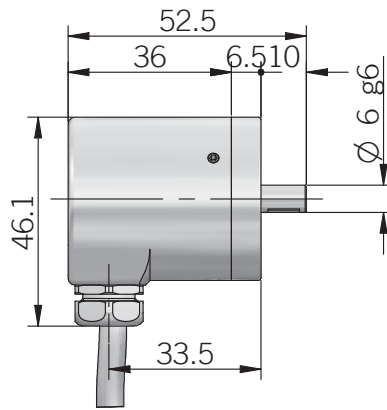
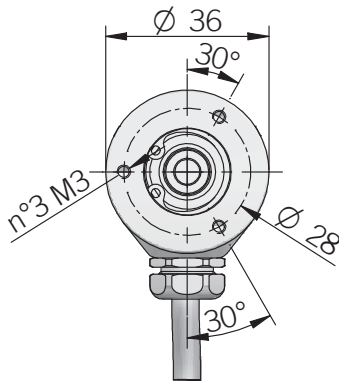
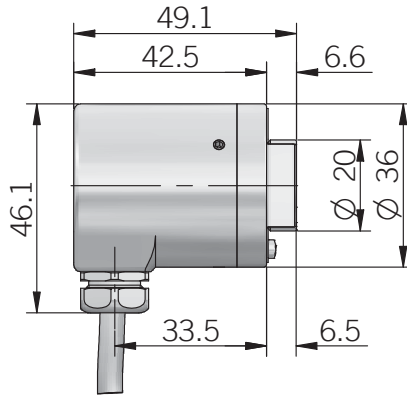
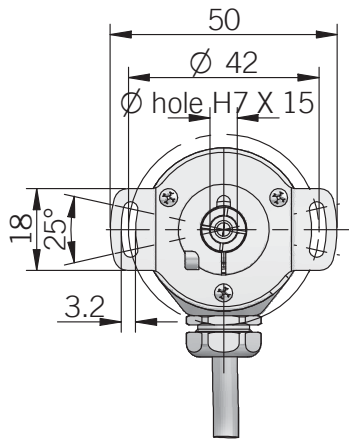
Diametro albero <i>Shaft diameter</i>	Shaft ø: 6 mm <i>Hole ø: 6 mm</i>
Grado di protezione <i>Enclosure rating</i>	IP67 cover side IP65 shaft side (IEC 60529)
Velocità massima <i>Maximun Speed</i>	8000 rpm
Carico massimo <i>Max load on the shaft</i>	20 N
Shock	50 G, 11 ms (IEC 60068-2-27)
Vibrazioni <i>Vibration</i>	10 G, 10..2000 Hz (IEC 60068-2-6)
Momento di inerzia <i>Inertia</i>	0,001 x 10 ⁻⁶ kgm ²
Coppia serraggio ghiera <i>Loking ring torque</i>	0,6 Nm max
Corpo <i>Body materials</i>	Alluminio / <i>Aluminum</i> EN-AW 2011
Albero <i>Shaft materials</i>	Acciaio INOX / <i>Stainless steel</i> 1.4305 / AISI 303
Custodia <i>Case materials</i>	Acciaio INOX / <i>Stainless steel</i> 1.4305 / AISI 303
Cuscinetti <i>Bearings</i>	2 Cuscinetti a sfera <i>2 ball bearings</i>
Durata cuscinetti <i>Bearings life</i>	10 ⁹ Rivoluzioni <i>10⁹ Revolutions</i>
Temp. Operativa <i>Work temperature</i>	Da -20° C a +85° C
Temp. Stoccaggio <i>Store temperature</i>	Da -20° C a +85° C
Peso / <i>Weight</i>	150 g

eCO 36 X AMM



Assoluto multigiro magnetico
Absolute multi turn magnetic

Disegni tecnici / Technical drawing



Encoder Magnetici
Magnetic Encoder

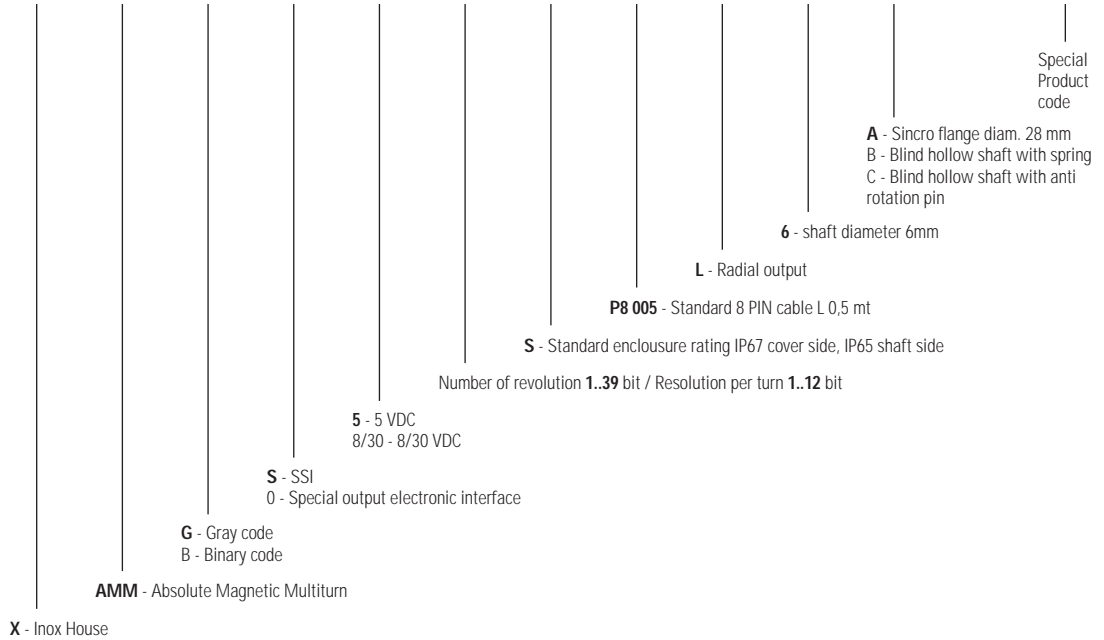
eCO 36 X AMM

Assoluto multigiro magnetico
Absolute multi turn magnetic



Codice di ordinazione / Ordering code

eCO	36	X	AMM	G	S	5	39/12	S	P8 005	L	6	A	-	0000
-----	----	---	-----	---	---	---	-------	---	--------	---	---	---	---	------



Encoder Magnetici
Magnetic Encoder

eCO 58 X AMM

Assoluto multigiro magnetico

Absolute multi turn magnetic



* SU RICHIESTA

Electronica / Electronic interface

Alimentazione <i>Power supply</i>	5...30 V DC
Assorbimento <i>Energy consumption</i>	600 mW
Elettronica uscita <i>Output interface</i>	RS422 SSI
Frequenza operativa <i>Max Frequency</i>	100KHz .. 1MHz
Direzione conteggio <i>Counter direction</i>	Decremento in senso orario <i>Decreasing clockwise</i>
Tempo monostabile <i>Monostable pause</i>	20 μ S
Tempo di pausa SSI <i>Monostable pause</i>	> 35 μ S
Tempo di start-up <i>Start-up time</i>	150 ms
Precisione <i>Accuracy</i>	+/- 0,35° max
Compatibilità EMC <i>EMC compatibility</i>	IEC 61000-6-2, IEC 61000-6-4

Connessioni / Connection

Descrizione / <i>Description</i>	Cavo / <i>Cable</i>
+V DC	Red
0 V	Black
U / D	Red-blue
Data +	Green
Data -	Brown
Clock +	Yellow
Clock -	Orange
Reset	White

- Uscita: SSI 12 bit, Gray o Binario
- Output: SSI 12 bit, Gray o Binary
- Tecnologia magnetica senza contatto
- Magnetic technology without contact
- Albero in Acciaio INOX
- INOX shaft
- Custodia in Acciaio INOX
- INOX case

- Risoluzioni standard 1 .. 12 bit
- Standard resolution 1 .. 12 bit
- Numero giri 1 .. 39 bit
- Number of revolution 1 .. 39 bit
- Frequenza operativa fino a 1 MHz
- Max frequency up to 1 MHz
- Velocità di rotazione fino a 8000 rpm
- Maximun Speed up to 8000 rpm
- Grado di protezione fino a IP67
- Enclosure rating up to IP67
- Uscita cavo / Output cable

Risoluzione / Resolution

- Risoluzione da 1 a 12 bit / *resolution from 1 to 12 bit*
- Numero giri da 1 a 39 bit / *Number of revolution 1 .. 39 bit*

Meccanica / Mechanical

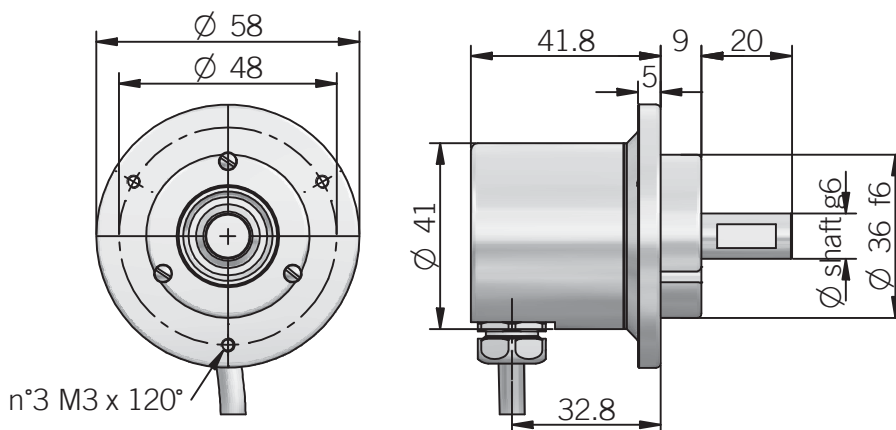
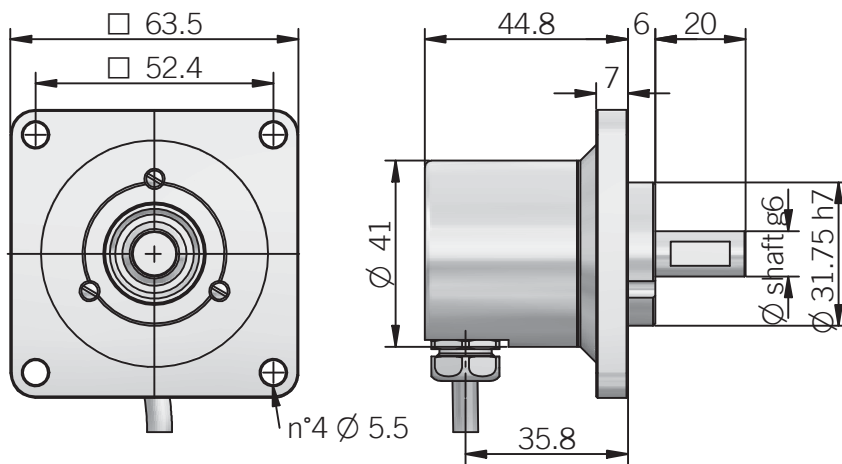
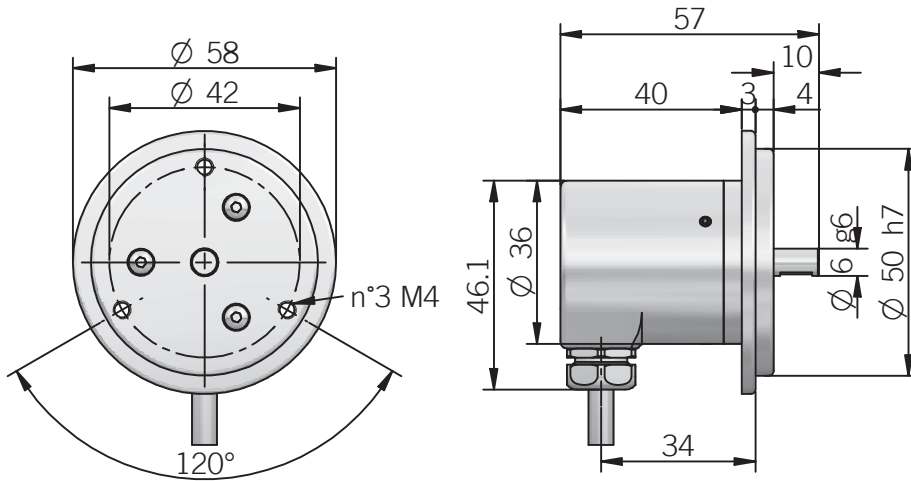
Diametro albero <i>Shaft diameter</i>	Shaft ϕ : 6 mm Hole ϕ : 6 mm
Grado di protezione <i>Enclosure rating</i>	IP67 cover side IP65 shaft side (IEC 60529)
Velocità massima <i>Maximun Speed</i>	8000 rpm
Carico massimo <i>Max load on the shaft</i>	20 N
Shock	50 G, 11 ms (IEC 60068-2-27)
Vibrazioni <i>Vibration</i>	20 G, 10..2000 Hz (IEC 60068-2-6)
Momento di inerzia <i>Inertia</i>	0,001 x 10 ⁻⁶ kgm ²
Coppia serraggio ghiera <i>Loking ring torque</i>	0,6 Nm max
Corpo <i>Body materials</i>	Alluminio / <i>Aluminum</i> EN-AW 2011
Albero <i>Shaft materials</i>	Acciaio INOX / <i>Stainless steel</i> 1.4305 / AISI 303
Custodia <i>Case materials</i>	Acciaio INOX / <i>Stainless steel</i> 1.4305 / AISI 303
Cuscinetti <i>Bearings</i>	2 Cuscinetti a sfera <i>2 ball bearings</i>
Durata cuscinetti <i>Bearings life</i>	10 ⁹ Rivoluzioni <i>10⁹ Revolutions</i>
Temp. Operativa <i>Work temperature</i>	Da -20° C a +85° C
Temp. Stoccaggio <i>Store temperature</i>	Da -20° C a +85° C
Peso / <i>Weight</i>	150 g

eCO 58 X AMM

Assoluto multigiro magnetico
Absolute multi turn magnetic



Disegni tecnici / Technical drawing



Encoder Magnetici
Magnetic Encoder

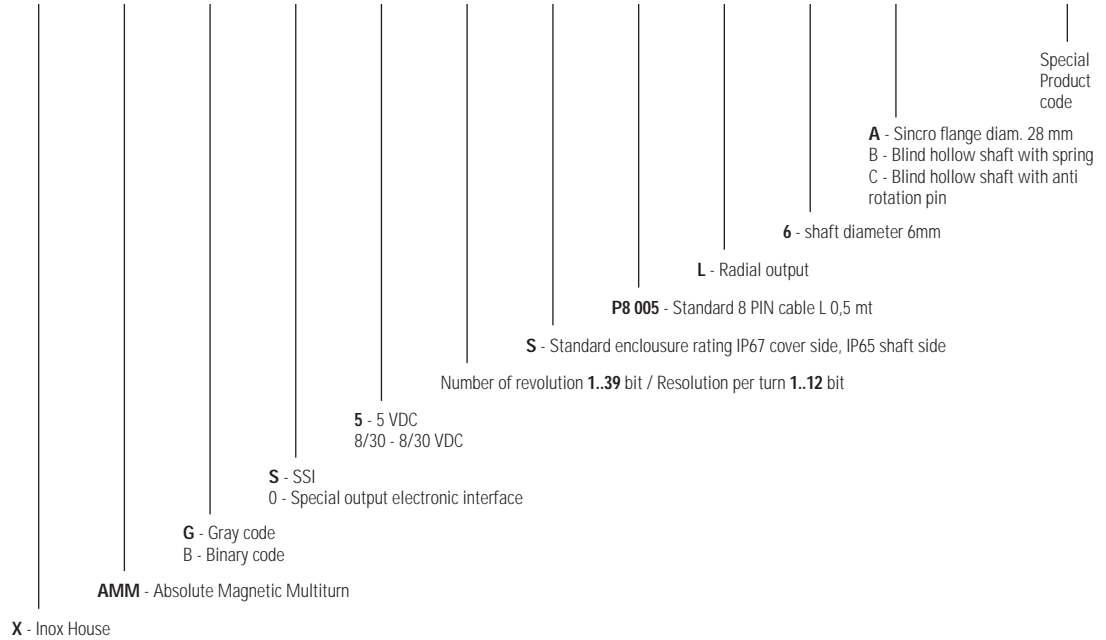
eCO 58 X AMM



Assoluto multigiro magnetico
Absolute multi turn magnetic

Codice di ordinazione / Ordering code

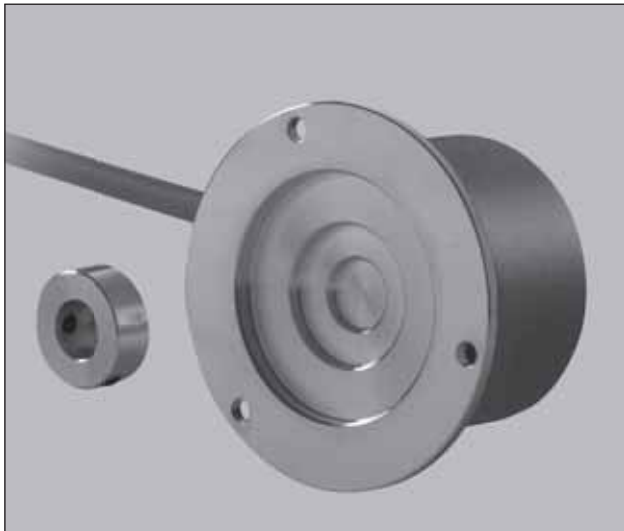
eCO	58	X	AMM	G	S	5	39/12	S	P8 005	L	6	A	-	0000
-----	----	---	-----	---	---	---	-------	---	--------	---	---	---	---	------



Encoder Magnetici
Magnetic Encoder

eco 55 A IM

Magnetico incrementale / Incremental Magnetic



- **Uscita: Line Drive, Push-Pull**
- **Output: Line Drive, Push-Pull**
- **Alimentazione: da 5 a 28 V DC**
- **Power supply: from 5 to 28 V DC**
- **Albero in Acciaio INOX**
- **INOX shaft**
- **Custodia in Metallo**
- **Metal case**

- Risoluzioni standard fino a 2048 ppr
- Standard resolution up to 2048 ppr
- Frequenza operativa fino a 205 KHz
- Max frequency up to 205 KHz
- Velocità di rotazione fino a 10000 rpm
- Maximun Speed up to 10000 rpm
- Grado di protezione fino a IP67
- Enclosure rating up to IP67
- Uscita cavo o connettore
- Output cable or connector



* SU RICHIESTA

Impulsi giro Standard / Standard pulse per revolution

2 - 4 - 8 - 10 - 16 - 20 - 25 - 32 - 40 - 50 - 64 - 80 - 100 - 125 - 128 - 200
250 - 256 - 400 - 500 - 512 - 1024 - 2048

Electronica / Electronic interface

Alimentazione <i>Power supply</i>	5..28V DC (Protetta / Protected)
Corrente di carico <i>Max load current</i>	20 mA
Assorbimento <i>Energy consumption</i>	100 mA
Elettronica uscita <i>Output interface</i>	Push-Pull - Line Driver
Frequenza operativa <i>Max Frequency</i>	205 KHz
Direzione conteggio <i>Counter direction</i>	Fase A in anticipo / leads Fase B (Oraria / Clockwise)
Risoluzione <i>Standard Resolution</i>	Da / From 2 a / Up to 2048 ppr
Precisione <i>Accuracy</i>	+/- 0,35° max
Compatibilità EMC <i>EMC compatibility</i>	IEC 61000-6-2, IEC 61000-6-4

Connessioni Profibus DP / Profibus DP Connection

Descr. / <i>Descrip.</i>	Cavo / <i>Cable</i>	Out M12 (8 pin)
+V DC	Red	1
0 V	Black	7
Ch. A	Green	6
Ch. A1	Brown	5
Ch. B	Yellow	4
Ch. B1	Orange	3
Ch. Z	Blue	2
Ch. Z1	White	8
shild	shild	shild

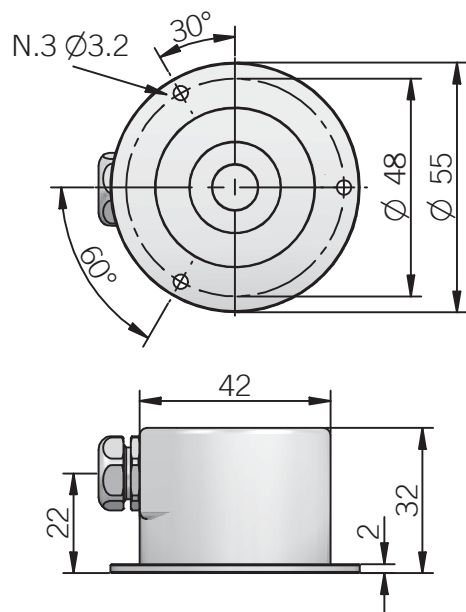
Meccanica / Mechanical

Diametro foro portamagnete <i>Magnetic carrier bore diameter</i>	ø 6 / 8 / 9,52 (3/8) / 10 mm
Grado di protezione <i>Enclosure rating</i>	IP64 / optional IP67 (IEC 60529)
Velocità massima <i>Maximun Speed</i>	10000 rpm
Shock	50 G, 11 ms (IEC 60068-2-27)
Vibrazioni <i>Vibration</i>	10 G, 10..2000 Hz (IEC 60068-2-6)
Corpo <i>Body materials</i>	Alluminio / Aluminum EN-AW 2011
Albero <i>Shaft materials</i>	Acciaio INOX / Stainless steel 1.4305 / AISI 303
Custodia <i>Case materials</i>	Alluminio / Aluminum EN-AW 2011
Cuscinetti <i>Bearings</i>	2 Cuscinetti a sfera 2 ball bearings
Durata cuscinetti <i>Bearings life</i>	10 ⁹ Rivoluzioni 10 ⁹ Revolutions
Temp. Operativa <i>Work temperature</i>	Da -25° C a +100° C
Temp. Stoccaggio <i>Store temperature</i>	Da -25° C a +85° C
Peso / <i>Weight</i>	150 g
Tolleranza di montaggio <i>Mounting tolerance</i>	+/- 0,2 mm axial +/- 0,1 mm radial

eco 55 A IM

Magnetico incrementale / Incremental Magnetic

Disegni tecnici / Technical drawing



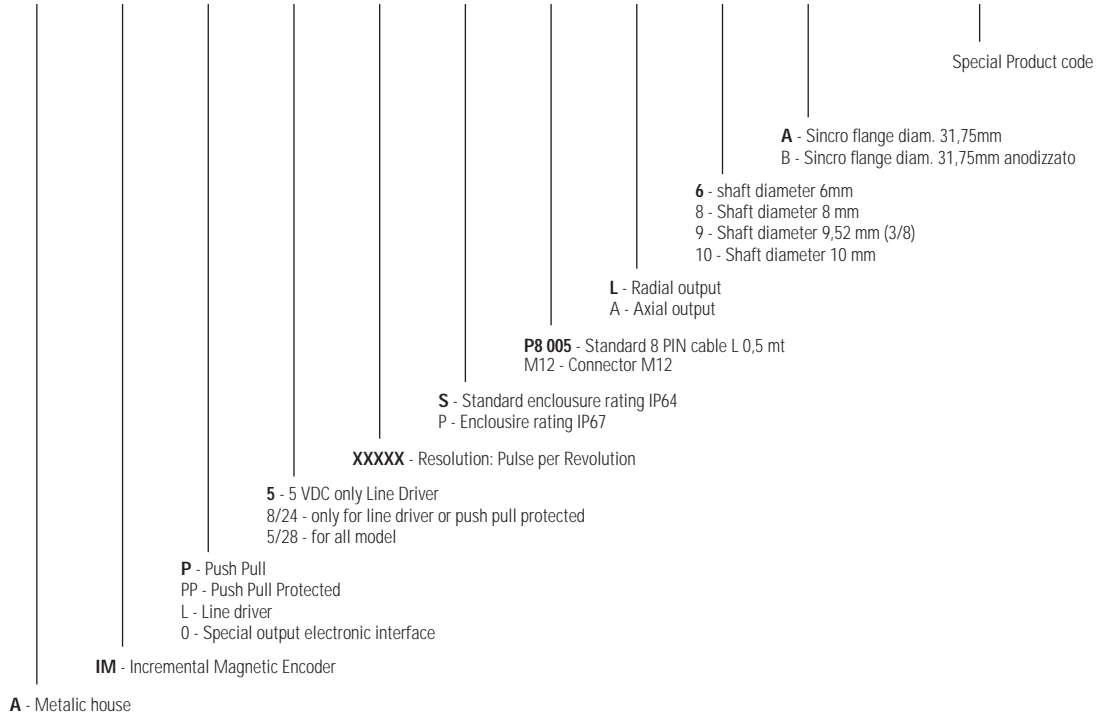
Encoder Magnetici
Magnetic Encoder

eco 55 A IM

Magnetico incrementale / Incremental Magnetic

Codice di ordinazione / Ordering code

eco	55	A	IM	P	5	XXXXX	S	P8 005	L	6	A	-	0000
------------	-----------	----------	-----------	----------	----------	--------------	----------	---------------	----------	----------	----------	----------	-------------



Encoder a Filo - Ruota metrica - Accessori
Rope Encoder - Metric Wheels - Accessory



eCO 58 R

Ruota Metrica / Metric wheels



- Risoluzioni standard fino a 24000 ppr
- Standard resolution up to 24000 ppr
- Frequenza operativa fino a 300 KHz
- Max frequency up to 300 KHz
- Velocità di rotazione fino a 3000 rpm
- Maximun Speed up to 3000 rpm
- Grado di protezione fino a IP66
- Enclosure rating up to IP66

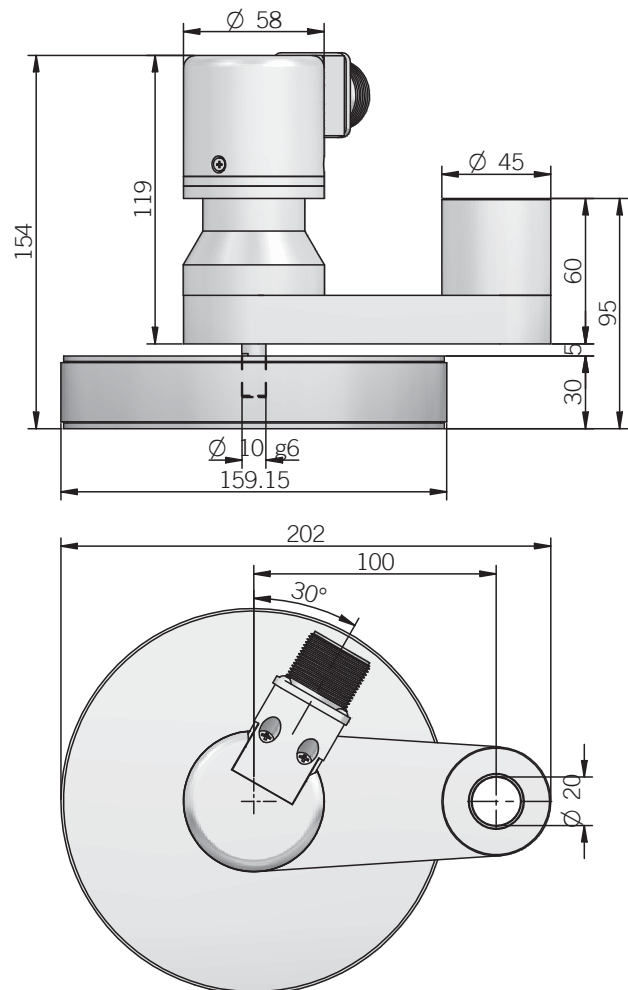


* SU RICHIESTA

Meccanica / Mechanical

Grado di protezione <i>Enclosure rating</i>	IP54 (IEC 60529) / IP66 (IEC 60529)
Velocità massima <i>Maximum Speed</i>	3000 rpm
Carico massimo <i>Max load on the shaft</i>	10 N Axial, 20 N Radial 200 N
Shock	50 G, 11 ms (IEC 60068-2-27)
Vibrazioni <i>Vibration</i>	10 G, 10..2000 Hz (IEC 60068-2-6)
Corpo <i>Body materials</i>	Alluminio / <i>Aluminum</i> EN-AW 2011
Albero <i>Shaft materials</i>	Acciaio INOX / <i>Stainless steel</i> UNI X10CrNiS1809
Custodia <i>Case materials</i>	Alluminio / <i>Aluminum</i> UNI 5076
Cuscinetti <i>Bearings</i>	2 Cuscinetti a sfera <i>2 ball bearings</i>
Durata cuscinetti <i>Bearings life</i>	10 ⁹ Rivoluzioni <i>10⁹ Revolutions</i>
Temp. Operativa <i>Work temperature</i>	Da -0° C a +60° C
Temp. Stoccaggio <i>Store temperature</i>	Da -25° C a +70° C
Peso ruota / <i>Weight wheels</i>	800 g
Materiale ruota <i>Wheels material</i>	Alluminio / <i>Aluminum</i> UNI 3051
Materiale supporto <i>Support material</i>	Painted Aluminum UNI 9002/5

Disegni tecnici / Technical drawing



eco 58 R

Ruota Metrica / Metric wheels

Codice di ordinazione / Ordering code

Encoder incrementale in metallo

eco	58	R	A	A	I	8	30V	XXXXX	S	P8 015	L	10	C	-	0000
------------	-----------	----------	----------	----------	----------	----------	------------	--------------	----------	---------------	----------	-----------	----------	----------	-------------

R - Ruota metrica / Metric wheels
A - Liscia / Smooth
B - Zigrinata / Knurled
C - Gommata / Rubberized
P8 015 - Standard 8 PIN cable L 1,5 mt
J10 - Connector J10
M12 - Connector M12, 8 pin
M10 - Military connector M10
S - Standard enclosure rating IP54
P - Enclosure rating IP66
XXXXX - Resolution: Pulse per Revolution
Special Product code

Encoder incrementale in plastica

eco	58	R	A	P	I	8	30V	XXXXX	S	P8 015	L	10	C	-	0000
------------	-----------	----------	----------	----------	----------	----------	------------	--------------	----------	---------------	----------	-----------	----------	----------	-------------

R - Ruota metrica / Metric wheels
A - Liscia / Smooth
B - Zigrinata / Knurled
C - Gommata / Rubberized
P8 015 - Standard 8 PIN cable L 1,5 mt
J10 - Connector J10
M12 - Connector M12, 8 pin
M10 - Military connector M10
S - Standard enclosure rating IP54
P - Enclosure rating IP66
XXXXX - Resolution: Pulse per Revolution
Special Product code

Encoder assoluto monogiro in metallo

eco	58	R	A	A	AS	GS	5	XXXXX	S	P8 015	L	10	C	-	0000
------------	-----------	----------	----------	----------	-----------	-----------	----------	--------------	----------	---------------	----------	-----------	----------	----------	-------------

R - Ruota metrica / Metric wheels
A - Liscia / Smooth
B - Zigrinata / Knurled
C - Gommata / Rubberized
P8 015 - Standard 8 PIN cable L 1,5 mt
M10 - Military connector M10
S - Standard enclosure rating IP54
P - Enclosure rating IP66
XXXXX - Single turn resolution
5 - 5 VDC
8/28 - 8/28 VDC
G - Gray code
B - Binary code
BC - Binary compensated
GC - Gray code compensated
S - SSI 13 bit
S - SSI 13 bit
S - SSI 13 bit
S - SSI 13 bit
Special Product code

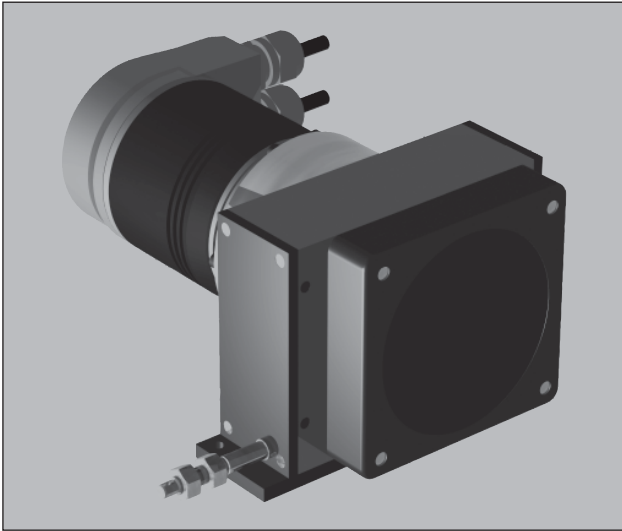
Encoder assoluto multigiro in metallo

eco	58	R	A	A	AM	GS	5	XXXX/XXXX	S	P8 015	L	10	C	-	0000
------------	-----------	----------	----------	----------	-----------	-----------	----------	------------------	----------	---------------	----------	-----------	----------	----------	-------------

R - Ruota metrica / Metric wheels
A - Liscia / Smooth
B - Zigrinata / Knurled
C - Gommata / Rubberized
P8 015 - Standard 8 PIN cable L 1,5 mt
M10 - Military connector M10
S - Standard enclosure rating IP54
P - Enclosure rating IP66
XXXX/XXXX - Multiturn resolution/Single turn resolution
5 - 5 VDC
8/28 - 8/28 VDC
G - Gray code
B - Binary code
BC - Binary compensated
GC - Gray code compensated
S - SSI 25 bit
S - SSI 25 bit
S - SSI 25 bit
S - SSI 25 bit
Special Product code

eco 58 F

Gruppo Filo / Rope Encoder



- Risoluzioni standard fino a 24000 ppr
- Standard resolution up to 24000 ppr
- Frequenza operativa fino a 300 KHz
- Max frequency up to 300 KHz
- Velocità massima fino a 4 m/s
- Maximun Speed up to 4 m/s



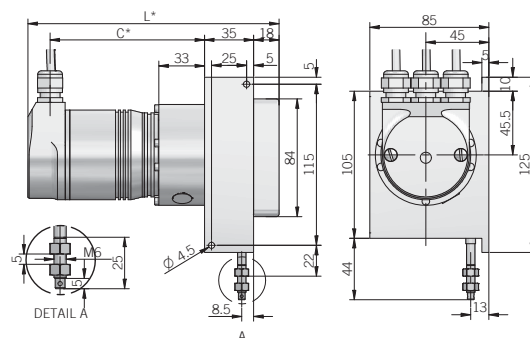
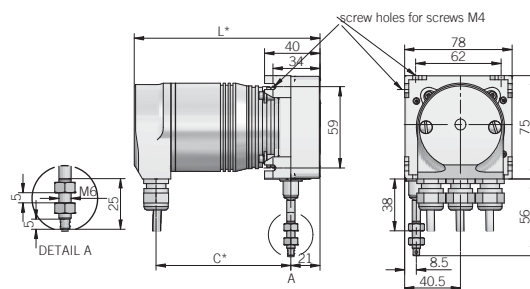
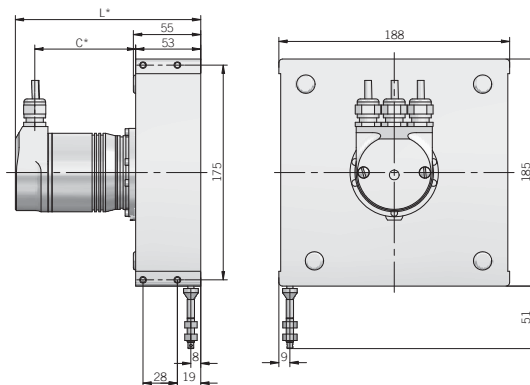
* SU RICHIESTA

Meccanica / Mechanical

Grado di protezione <i>Enclosure rating</i>	IP54 (IEC 60529) / IP66 (IEC 60529)
Velocità massima <i>Maximum Speed</i>	0,8 m/s - 3 m/s - 4 m/s
Coppia trascinamento <i>Torque forward</i>	>=3N - >8N - >25N
Lunghezza filo* <i>Rope lengt*</i>	3000 mm - 6000 mm - 15000 mm
Circonferenza tamburo <i>Reel dimension</i>	200 mm - 200 mm - 400 mm
Diametro filo <i>Rope diameter</i>	0,87 mm - 0,54 mm - 1,00 mm
Ripetibilità <i>Repeatibility</i>	+/- 0,15 mm
Custodia <i>Case materials</i>	Alluminio / <i>Aluminum</i> Plastica / <i>Plastic</i>
Materiale filo <i>Rope Material</i>	Acciaio / <i>Steel</i>
Temp. operativa <i>Work temperature</i>	(-40°...+80°) C - (-20°...+80°) C (-20°...+80°) C
Peso gruppo <i>Weight group roupe</i>	350 g - 700 g - 4400 g

* Altre lunghezze a richiesta
* *Other lengt on request*

Disegni tecnici / Technical drawing



eco 58 F

Gruppo Filo / Rope Encoder

Codice di ordinazione / Ordering code

Encoder incrementale in metallo

eco	58	F	A	A	I	8	30V	XXXXX	S	P8 015	L	6	B	-	0000
------------	-----------	----------	----------	----------	----------	----------	------------	--------------	----------	---------------	----------	----------	----------	----------	-------------

F - Encoder a filo / Rope Encoder
A = 3000 mm
B = 6000 mm
C = 15000 mm
XXXXX - Resolution: Pulse per Revolution
S - Standard enclosure rating IP54
P - Enclosure rating IP66
P8 015 - Standard 8 PIN cable L 1,5 mt
J10 - Connector J10
M12 - Connector M12, 8 pin
M10 - Military connector M10
Special Product code

Encoder incrementale in plastica

eco	58	F	A	P	I	8	30V	XXXXX	S	P8 015	L	6	B	-	0000
------------	-----------	----------	----------	----------	----------	----------	------------	--------------	----------	---------------	----------	----------	----------	----------	-------------

F - Encoder a filo / Rope Encoder
A = 3000 mm
B = 6000 mm
C = 15000 mm
XXXXX - Resolution: Pulse per Revolution
S - Standard enclosure rating IP54
P - Enclosure rating IP66
P8 015 - Standard 8 PIN cable L 1,5 mt
J10 - Connector J10
M12 - Connector M12, 8 pin
M10 - Military connector M10
Special Product code

Encoder assoluto monogiro in metallo

eco	58	F	A	A	AS	GS	5	XXXXX	S	P8 015	L	6	B	-	0000
------------	-----------	----------	----------	----------	-----------	-----------	----------	--------------	----------	---------------	----------	----------	----------	----------	-------------

F - Encoder a filo / Rope Encoder
A = 3000 mm
B = 6000 mm
C = 15000 mm
XXXXX - Single turn resolution
5 - 5 VDC
8/28 - 8/28 VDC
G - Gray code
B - Binary code
BC - Binary compensated
GC - Gray code compensated
S - SSI 13 bit
P8 015 - Standard 8 PIN cable L 1,5 mt
M10 - Military connector M10
S - Standard enclosure rating IP54
P - Enclosure rating IP66
Special Product code

Encoder assoluto multigiro in metallo

eco	58	F	A	A	AM	GS	5	XXXX/XXXX	S	P8 015	L	6	B	-	0000
------------	-----------	----------	----------	----------	-----------	-----------	----------	------------------	----------	---------------	----------	----------	----------	----------	-------------

F - Encoder a filo / Rope Encoder
A = 3000 mm
B = 6000 mm
C = 15000 mm
XXXX/XXXX - Multiturn resolution/Single turn resolution
5 - 5 VDC
8/28 - 8/28 VDC
G - Gray code
B - Binary code
BC - Binary compensated
GC - Gray code compensated
S - SSI 25 bit
P8 015 - Standard 8 PIN cable L 1,5 mt
M10 - Military connector M10
S - Standard enclosure rating IP54
P - Enclosure rating IP66
Special Product code



- Elevata rigidità torsionale
- Torsional rigidity
- Compensazione del disallineamento assiale
- Ability to compensate axial misalignments
- Assorbimento piccoli scostamenti assiali
- Ability to absorb small axial shifts of the shaft
- Corpo in alluminio ALLUMINIO UNI 9002/5
- Body in Aluminium UNI 9002/5

Codice di ordinazione / Ordering code

Codice	De	L	d1=d2	A	B	M	E	F	M Torcente
eco GE 20 - 6	ø20	20	ø6H7	6	8	M3	7	6	0,25 Nm
eco GE 25 - 8	ø25	25	ø8H7	7	11	M4	8	9	0,40 Nm
eco GE 25 - 9	ø25	25	ø9,25H7	7	11	M4	8	9	0,40 Nm
eco GE 25 - 10	ø25	25	ø10H7	7	11	M4	8	9	0,40 Nm
eco GE 30 - 10	ø25	30	ø10H7	8	14	M4	9	12	0,40 Nm

Codice di ordinazione / Ordering code

eco	GE	20	-	6	/	6
------------	----	----	---	---	---	---

eco	GE	25	-	8	/	8
------------	----	----	---	---	---	---

6 = d2 ø 6mm
 8 = d2 ø 8mm
 9 = d2 ø 9.52mm
 10 = d2 ø 10mm

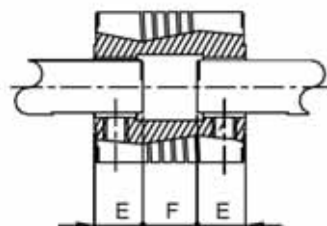
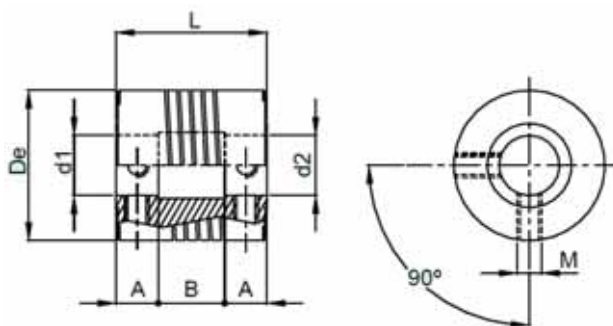
6 = d1 ø 6mm
 8 = d1 ø 8mm
 9 = d1 ø 9.52mm
 10 = d1 ø 10mm

eco	GE	30	-	8	/	8
------------	----	----	---	---	---	---

8 = d2 ø 8mm
 9 = d2 ø 9.52mm
 10 = d2 ø 10mm

8 = d1 ø 8mm
 9 = d1 ø 9.52mm
 10 = d1 ø 10mm

Disegni tecnici / Technical drawing





@italy[®]

etitaly a brand of CAEL srl

Via Austria 23/D
35127 Padova
Italy

Tel. +39 049 8945047
Fax +39 049 8945056

e-mail: info@etitaly.it
web: www.etitaly.it